

**Die Bürstenlose Doppeltgespeiste Induktionsmaschine  
als Generator  
in dezentralen Elektroenergieerzeugungsanlagen**

**Dissertation**

zur Erlangung des akademischen Grades

**Doktoringenieur**

**(Dr.-Ing.)**

von Dipl.-Ing. Jens Kroitzsch,

geb. am 01.05.1973 in Karl-Marx-Stadt,

genehmigt durch die Fakultät für Elektrotechnik und Informationstechnik  
der Otto-von-Guericke-Universität Magdeburg

Gutachter: Prof. Dr.-Ing. habil. Ulrich Riefenstahl

Prof. Dr.-Ing. habil. Hartmut Mrugowsky

Promotionskolloquium am 18.09.2006



## Vorwort

Die vorliegende Arbeit entstand während meiner Tätigkeit als wissenschaftlicher Mitarbeiter am Institut für Elektrische Energiesysteme der Otto-von-Guericke-Universität Magdeburg. Die ihr zugrunde liegenden Forschungsprojekte wurden durch das Kultusministerium des Landes Sachsen-Anhalt finanziell gefördert.

Mein besonderer Dank gilt Herrn Prof. Riefenstahl für seine Anregung zu dieser Arbeit, für die Übernahme der Betreuung, für seine fachlichen Impulse und wertvolle Unterstützung, ebenso wie Herrn Prof. Mrugowsky für die Übernahme des Koreferates.

Sehr dankbar bin ich meiner Familie und meinen Freunden, die mir während der Bearbeitungszeit Verständnis und Unterstützung entgegenbrachten.

Magdeburg, den 25.09.2006



# Inhaltsverzeichnis

1	Einführung .....	7
2	Die Bürstenlose Doppeltgespeiste Induktionsmaschine .....	12
2.1	Einordnung der bürstenlosen doppeltgespeisten Induktionsmaschine.....	12
2.2	BDGIM mit separaten Teilsystemen.....	13
2.2.1	Prinzip .....	13
2.2.2	Leistungsfluss .....	20
2.3	BDGIM mit vereinigten Teilsystemen .....	25
2.3.1	Prinzip .....	25
2.3.2	Felderregerkurve der Rotorwicklung .....	27
2.3.3	Spannungsinduktion in der Rotorwicklung .....	32
2.3.4	Durchflutungsanteile der Statorwicklungen .....	34
2.3.5	Flussverkettung der Statorwicklungen .....	35
2.3.6	Ermittlung der Koppelinduktivitäten.....	36
2.3.7	Ermittlung der Streuinduktivitäten .....	38
2.3.8	Verluste.....	45
3	Modellierung und Simulation des Generatorsystems.....	46
3.1	Maschinenmodell .....	47
3.1.1	Grundwellenmodell .....	48
3.1.2	Geometriebasiertes Modell .....	49
3.1.3	Leistungselektronisches Stellglied (Frequenzumrichter).....	59
4	Die BDGIM als vektorgeregelter Generator .....	60
4.1	Aufgabenstellung .....	60
4.2	Leistungselektronisches Stellglied (Frequenzumrichter) .....	61
4.2.1	Netzseitiger Teilstromrichter .....	62
4.2.2	Maschinenseitiger Teilstromrichter .....	63
4.3	Regelsystem .....	64

4.3.1	Drehmomenteinstellung der BDGIM.....	65
4.3.2	Entkoppelte Regelung der sekundären Statorströme.....	68
4.3.3	Netzeinspeiseregung.....	71
4.3.4	Erzeugung der Statorspannung für die Sekundärmaschine.....	79
4.3.5	Parameteridentifikation und -nachführung.....	81
5	Praktische Realisierung eines Generatorsystems mit BDGIM.....	86
5.1	Generator.....	87
5.2	Frequenzumrichter.....	88
5.3	Regelsystem.....	88
5.4	Mess- und Simulationsergebnisse.....	90
5.4.1	Experimente zur Strom- und Drehmomentregelung.....	90
5.4.2	Experimente zum Betriebsverhalten der BDGIM1.....	92
6	Schlussfolgerungen und Ausblick.....	95
7	Anhang.....	99
7.1	Formelzeichen.....	99
7.2	Literatur.....	103
7.3	Zusammenfassung der Dissertation.....	106
7.4	Selbständigkeitserklärung.....	109
7.5	Lebenslauf.....	111

# 1 Einführung

Die ersten großen Windkraftanlagen, die in Dänemark Anfang der siebziger Jahre die Entwicklung der Windenergie zu einem ernstzunehmenden Mitspieler im Ensemble der Primärenergieträger einleiteten, waren mit einem einfachen Käfigläufer-Asynchrongenerator ausgerüstet. Solche Generatoren zeichnen sich durch ihre große Robustheit und geringe Kosten aus. Noch heute findet man Anlagen aus dieser Zeit am Netz.

Anfangs waren nur wenige Windenergieanlagen vorhanden, so dass die unerwünschten Netzrückwirkungen, die durch den drehzahlstarrten Betrieb der Generatoren, ihren Blindleistungsbedarf und die fluktuierende Energielieferung verursacht wurden, vernachlässigbar blieben.

Mit Inkrafttreten des Energie-Einspeisegesetzes 1991, später abgelöst durch das Erneuerbare-Energien-Gesetz, begann ein rasantes Wachstum nicht nur der Windenergienutzung, sondern auch anderer Formen der dezentralen Elektroenergiegewinnung. Im Jahr 2006 beträgt der Anteil der regenerativen Energien am Strommix in Deutschland bereits neun Prozent. Die Umsetzung der politischen Forderung nach einer Energieversorgung auf Basis der erneuerbaren Energieträger bedeutet eine große technische Herausforderung, gekennzeichnet durch:

- Paradigmenwechsel von zentralen, unidirektionalen zu dezentralen, multidirektionalen Versorgungsstrukturen
- aktive Netzstabilisierung statt Destabilisierung durch dezentrale Einspeiser (Blindleistungslieferung, Netzstützung im Kurzschlussfall)
- Senkung der Anlagenkosten
- Erhöhung von Verfügbarkeit, Zuverlässigkeit und Wirkungsgrad der Energiewandler
- Verbesserung von Umweltverträglichkeit und Akzeptanz der Anlagen.

Bei den elektromechanischen Energiewandlern, zu denen der Gegenstand dieser Arbeit gehört, konkretisieren sich die genannten allgemeinen Ziele zu folgenden technischen Forderungen an das Generatorsystem:

- drehzahlvariabler Betrieb,
- Wirkleistungsregelung zur Leistungsoptimierung und –begrenzung,
- Netzeinspeisung mit geringem Oberschwingungsgehalt und einstellbarer Blindleistung,
- Niedrige Stellgliedkosten, z.B. durch doppeltgespeistes Generatorkonzept in Verbindung mit Frequenzumrichter reduzierter Leistung,
- *Geringer Wartungsaufwand, hohe Zuverlässigkeit des Generators,*
- *Maximaler Systemwirkungsgrad.*

Alle bis auf die kursiv dargestellten Forderungen lassen sich mit Hilfe der Asynchronmaschine mit Schleifringläufer erfüllen. Die meisten im Entstehungszeitraum der Dissertation kommerziell verfügbaren Windkraftanlagentypen (z.B. Nordex, Vestas, GE) sind mit solchen Generatoren ausgerüstet. Diese gestatten aufgrund des möglichen drehzahlvariablen Betriebes die Einstellung eines optimalen Systemarbeitspunktes. Die Ankopplung der Generatoren erfolgt, wie in Abbildung 1.1 gezeigt, statorseitig direkt ans Netz, während auf der Rotorseite ein IGBT-Frequenzumrichter die Kopplung zwischen Netz und Generator übernimmt. Dadurch sind die Voraussetzungen für eine optimale Maschinenführung und die Einspeisung eines nahezu sinusförmigen Wechselstromes ins Netz gegeben. Da der Frequenzumrichter außer der Blindleistung nur die Schlupfleistung zu übertragen hat, beträgt seine Auslegeleistung nur einen Teil der Anlagenleistung. Man bezeichnet ihn deshalb als Halbumrichter.

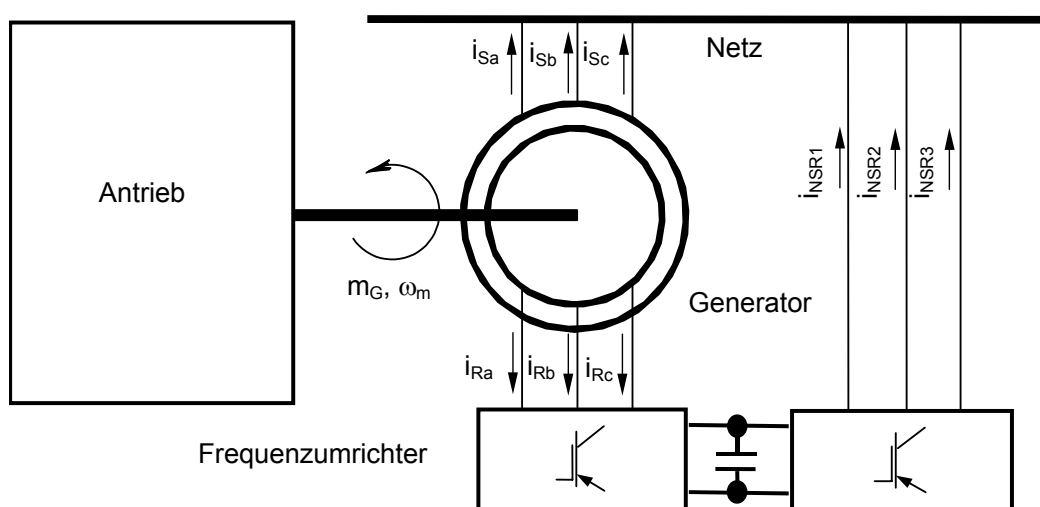


Abbildung 1.1: Doppelt gespeistes Generatorsystem einer Windkraftanlage

Der Hersteller ENERCON hat in seinen Windkraftanlagen ein getriebeloses Synchrongeneratorkonzept umgesetzt. Wie Abbildung 1.2 verdeutlicht, ist es bei diesem Konzept erforderlich, den Frequenzumrichter für die volle Scheinleistung der Anlage zu dimensionieren, was in dessen Bezeichnung als Vollumrichter zum Ausdruck kommt. Der Erregerstrom wird ebenfalls über ein Schleifringssystem in den Rotorkreis eingekoppelt.

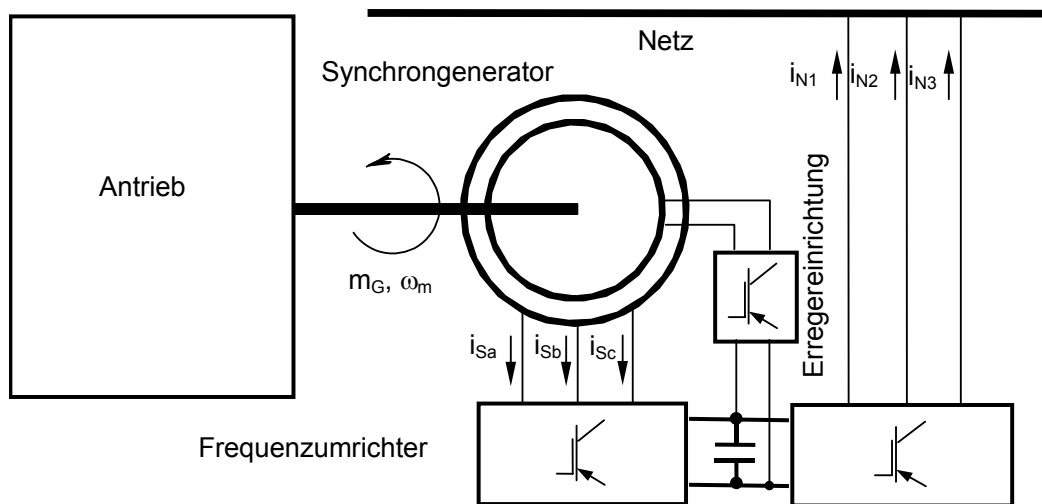


Abbildung 1.2: Einfach gespeistes Generatorsystem einer Windkraftanlage

Um den durch die Schleifringe verursachten Wartungsaufwand der Generatoren zu reduzieren, gibt es zwei Wege: einerseits die Weiterentwicklung des Schleifringapparates, andererseits den Einsatz von Maschinen, die ohne Schleifringe auskommen. Bis vor kurzem haben die Hersteller den ersten Weg verfolgt. Man erwartet z.B. für Kohle-Kohle-Systeme Standzeiten der Schleifringe und Bürsten von mehreren Jahren. Dieser Vorteil wird jedoch durch hohe Investitionskosten erkaufte. Systembedingte Nachteile wie Ausfallrisiko, Übergangsverluste, begrenzte Spannungsfestigkeit oder Rüttelempfindlichkeit lassen sich dadurch nicht beseitigen.

Die Permanenterregte Synchronmaschine, die von vielen Windkraftanlagen-Herstellern derzeit als vielversprechende Alternative zum doppeltgespeisten Konzept angesehen wird, kommt ohne Schleifringe aus. Weitere Vorteile ergeben sich aus dem hohen Wirkungsgrad und der höheren Leistungsdichte solcher Maschinen. Dem steht jedoch als wesentlicher Nachteil des Synchrongeneratorkonzeptes die prinzipbedingte Auslegung des Frequenzumrichters als Vollumrichter gegenüber. Tabelle 1.1 zeigt eine Gegenüberstellung der wichtigsten Vor- und Nachteile der üblichen Generatorkonzepte.

<b>Maschinenkonzept</b>	<b>Vorteile</b>	<b>Nachteile</b>
Schleifringläufer-Asynchronmaschine	variable Drehzahl, kleine Umrichterleistung	Schleifringe
gleichstromerregte Synchronmaschine	variable Drehzahl, hohe Leistungsdichte	große Umrichterleistung, Schleifringe
permanenterregte Synchronmaschine	variable Drehzahl, hohe Leistungsdichte, keine Schleifringe	große Umrichterleistung, hoher Preis für Magnete

Tabelle 1.1: Vor- und Nachteile der in Windkraftanlagen üblichen Generatorkonzepte

Der Wunsch nach der vorteilhaften Umrichterauslegung des doppeltgespeisten Generatorkonzeptes bei gleichzeitiger Vermeidung der Nachteile von Schleifringen legt ein Verlassen der üblichen Lösungen nahe. In den Forschungsprojekten, aus deren Ergebnissen die vorliegende Arbeit entstand, wurde mit dem Einsatz der Bürstenlosen Doppeltgespeisten Induktionsmaschine (BDGIM) ein neuer Weg beschritten, der in sich die Vorzüge der doppeltgespeisten und der schleifringfreien Maschinenkonzepte vereinigt.

Kombinationen zweier Asynchronmaschinen zum Zweck der Drehzahlstellung wurden bereits Ende des 19. Jahrhunderts vorgeschlagen [29]. Eine wichtige Weiterentwicklung der BDGIM wurde mit der Vereinigung der beiden Teilsysteme 1907 von L. J. Hunt vorgenommen [19]. Wegen der fehlenden praktischen Anwendungsmöglichkeiten fand das Maschinenkonzept zunächst wenig Beachtung. 1974 wurden wesentliche weitere Entwicklungsschritte vor allem an den Wicklungskonzepten der BDGIM vollzogen [20].

Mit der Einführung steuerbarer Leistungshalbleiter wurde der BDGIM verstärktes Interesse zuteil [13][6][17]. Bislang erfährt sie einen praktischen Einsatz lediglich in Nischenanwendungen, die Eigenschaften ähnlich denen der Schleifringläufer erfordern, jedoch keine Schleifkontakte zulassen, z.B. in explosionsgefährdeten Umgebungen wie Bergwerks- oder Brennstoffförderanlagen. Die meisten dieser Anwendungen nutzen die BDGIM als Motor. Forschungsaktivitäten zur Theorie, Modellbildung und Anwendung spezieller Formen der BDGIM gab es in den USA an der Ore-

gon State University [13], ebenso an der Universität Nottingham, der Universität Karlsruhe und anderen Einrichtungen.

Mit der vorliegenden Arbeit wird die BDGIM in den für diese Maschine bisher unüblichen Kontext eines drehzahlvariablen, netzgekoppelten Generatorsystems für dezentrale Energiewandler gestellt. Entsprechend der nachfolgend beschriebenen Vorgehensweise werden Maschinenkonzepte, leistungselektronische Stellglieder und Steuerverfahren entwickelt, die einen sinnvollen Einsatz der BDGIM speziell in solchen Energiewandlern ermöglichen.

Zunächst werden aus den Grundgleichungen der Induktionsmaschinen sowie dem Raumzeigermodell für die Grundform der BDGIM durch analytische Berechnungen und Simulationen allgemeine Aussagen über deren Betriebsverhalten abgeleitet. Die Harmonische Analyse der Rotorwicklung ermöglicht auch für eine weiterentwickelte, vorteilhaftere Form der BDGIM die Anwendung des Raumzeigermodells und lässt ihre Wirkungsweise deutlich werden.

Aus den Raumzeigergleichungen wird eine Vektorregelung abgeleitet, welche die Einstellung von Wirk- bzw. Blindleistung des Generators über Längs- bzw. Querkomponente des Steuerstromes im Koordinatensystem der Netzspannung gestattet. Um die Steueralgorithmen parametrieren zu können, wird ein einfaches und robustes Verfahren zur Parameterermittlung aus während des laufenden Generatorbetriebes anfallenden Messwerten entwickelt.

Als Instrument zur Untersuchung des Oberwellenverhaltens wird ein dynamisches Simulationsmodell auf dem Niveau der Eisengeometrie und der Wicklungstopologie erarbeitet. Mit seiner Hilfe wird die Funktion der entwickelten Regelstrukturen nachgewiesen und der Einfluss ausgewählter Geometrieparameter auf das elektrische Verhalten aufgezeigt. Die Ergebnisse der Theorie und der Simulation werden schließlich an einer Versuchsanlage mit mehreren Maschinen überprüft.

## 2 Die Bürstenlose Doppeltgespeiste Induktionsmaschine

### 2.1 Einordnung der bürstenlosen doppeltgespeisten Induktionsmaschine

In diesem Abschnitt soll eine Einordnung der Bürstenlosen Doppeltgespeisten Maschinen (BDGIM) in den Gesamtzusammenhang der rotierenden Drehfeldmaschinen versucht werden.

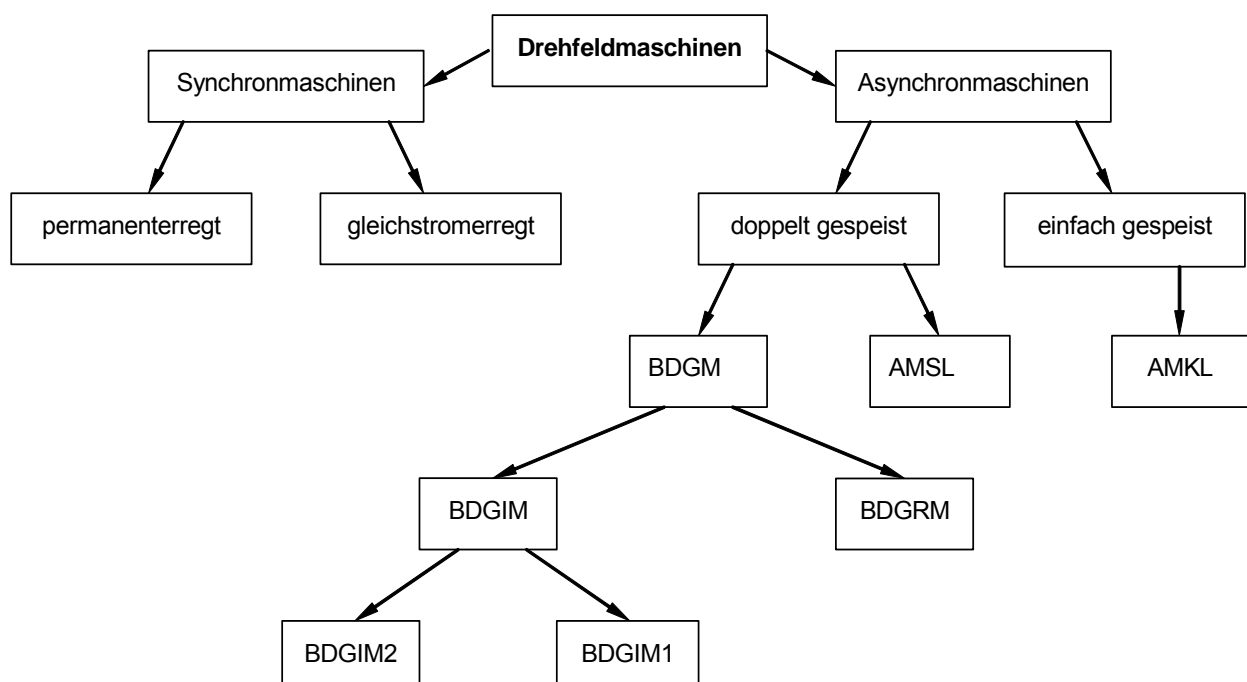


Abbildung 2.1: Einordnung der BDGIM

Die Fachliteratur hält für die BDGIM unterschiedliche Bezeichnungen bereit. Einige Beispiele sind: "Kaskadierte Maschine", "Kaskadenmaschine", "SD-Motor", "Bürstenlose Doppeltgespeiste Maschine". Aus Sicht des Autors trägt der Begriff "Bürstenlose Doppeltgespeiste Induktionsmaschine" dem Funktionsprinzip am ehesten Rechnung. Folgerichtig wird dieser in der Arbeit ausschließlich benutzt.

Eine der beiden Statorwicklungen könnte auch für Gleichstromerregung ausgelegt werden, womit die Maschine dann als bürstenlose Synchronmaschine betrieben würde. Die Arbeitsweise „Induktionsmaschine“ ist jedoch der am häufigsten vorkom-

mende Betriebsfall der BDGIM, und der synchrone Betrieb fügt sich als Sonderfall in dieses Prinzip ein.

Ein ähnlicher Maschinentyp, die Bürstenlose Doppeltgespeiste Reluktanzmaschine, deren Rotor keine Wicklung enthält, kann im Rahmen der vorliegenden Arbeit nicht behandelt werden, stellt jedoch ebenfalls eine für den Bereich drehzahlvariabler Drehstromantriebe und –generatoren interessante Maschinenkonfiguration dar [11].

Um das Grundprinzip der BDGIM zu erklären, soll nun zunächst die Ausgangsform betrachtet werden, die sich unmittelbar durch Kombination zweier Schleifringläufer-Asynchronmaschinen ergibt. Entsprechend dem Aufbau, wird sie in der Systematisierung als BDGIM2 bezeichnet. Davon ausgehend erfolgt im Anschluss der Übergang zur BDGIM1, bei der die beiden Systeme in einem einzigen Eisenkreis untergebracht werden.

## 2.2 BDGIM mit separaten Teilsystemen

### 2.2.1 Prinzip

Wie Abbildung 2.2 zeigt, enthält die einfachste Form der Bürstenlosen Doppeltgespeisten Induktionsmaschine in einem Gehäuse zwei Stator- und zwei Rotorblechpakete mit je einer Drehstromwicklung, wobei die Rotorbleche auf einer durchgehenden Welle befestigt sind. Im Klemmenkasten sind die Anschlüsse der Statorwicklungen zugänglich. Die Rotorwicklungen werden elektrisch statt mit den Schleifringen miteinander verbunden, und zwar so, dass die Rotorströme in den beiden Blechpaketen mit entgegengesetztem Drehsinn umlaufende Magnetfelder hervorrufen. Wie später gezeigt wird, ist dies für gleiche Drehmomentwirkungsrichtung der Teilmaschinen erforderlich.

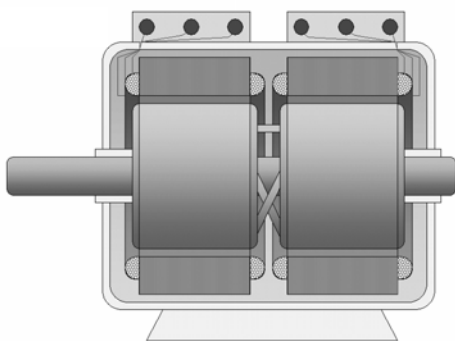


Abbildung 2.2:

Prinzipaufbau der BDGIM2

Bei der Untersuchung der Wirkungsweise und der Entwicklung von Regelstrukturen ist es zweckmäßig, nur die Wechselwirkung der Wicklungen mit der Grundwelle der magnetischen Feldverteilung zu betrachten. Diese Idee wird in [24] als Mechanismus der Grundwellenverkettung beschrieben. Sie ermöglicht unter anderem die vorteilhafte Anwendung der Raumzeigertheorie zur Modellbildung der Maschine.

Ein allgemeines symmetrisches Drehstromsystem der Phasenzahl  $m$  mit den Phasengrößen (z.B. Strom, Spannung, Flussverkettung usw.)

$$x_k = \hat{X} \cdot \cos\left(\gamma_x - (k-1)\frac{2\pi}{m}\right), \quad k = 1, 2, \dots, m \quad (2.1)$$

lässt sich durch die Transformation

$$\underline{x} = k_{2m} \cdot \sum_{k=1}^m x_k \cdot \underline{a}^{k-1} \quad \text{mit} \quad \underline{a} = e^{j\frac{2\pi}{m}} \quad (2.2)$$

in ein zweiphasiges Ersatzsystem überführen. Real- und Imaginärteil des Raumzeigers

$$\underline{x} = x_\alpha + jx_\beta = \hat{x} \cdot e^{j\gamma_x} = k_{2m} \frac{m}{2} \hat{X} \cdot e^{j\gamma_x} \quad (2.3)$$

repräsentieren die Phasengrößen des Ersatzsystems, welche in den  $90^\circ$  versetzt angeordneten Ersatz-Wicklungssträngen die gleiche Durchflutungsgrundwelle wie das Ausgangssystem erzeugen würden. Für die Amplituden der Phasengrößen werden Großbuchstaben, für die Beträge der Raumzeiger hingegen Kleinbuchstaben benutzt.  $k_{2m}$  ist ein Maßstabsfaktor, der das Verhältnis der Windungszahlen von zwei- und dreisträngiger Wicklung bestimmt. In der Literatur ist es üblich, diesen so einzustellen, dass im stationären Betrieb die Augenblickswerte der Strangströme  $i_a$  und  $i_\alpha$  identisch sind. Zur Erleichterung der praktischen Handhabung wird in der vorliegenden Arbeit abweichend von dieser Vorgehensweise (vgl. Abschnitt 4.3.3) Leistungsinvarianz gefordert, d.h.

$$\sum_{k=1}^m u_k i_k = u_\alpha i_\alpha + u_\beta i_\beta, \quad (2.4)$$

Hieraus resultiert ein Maßstabsfaktor von

$$k_{2m} = \sqrt{\frac{2}{m}}. \quad (2.5)$$

Damit können nicht nur sämtliche Wirk- und Blindleistungen direkt aus den Raumzeigern berechnet werden, sondern es bleiben auch die Werte aller Induktivitäten und Widerstände in den Modellgleichungen bei der Transformation erhalten. Zu beachten ist, dass sich im Fall der Leistungsinvarianz die komplexen Größen im einphasigen Ersatzschaltbild von den Raumzeigern des dynamischen Modells in der Amplitude unterscheiden.

Um die Raumzeigergleichungen für die beiden Teilsysteme der BDGIM aufzustellen, werden die in Tabelle 2.1 aufgelisteten Maschinenparameter benötigt, die sich mit Hilfe der klassischen Asynchronmaschinen- Theorie [24] aus Geometrie- und Materialdaten ermitteln lassen.

	System 1	System 2
Polpaarzahl	$p_1$	$p_2$
Statorwiderstand	$R_{S1}$	$R_{S2}$
Rotorwiderstand	$R_{R1}$	$R_{R2}$
Hauptinduktivität	$L_{S1h}$	$L_{S2h}$
Statorstreuinduktivität	$L_{S1\sigma}$	$L_{S2\sigma}$
Rotorstreuinduktivität	$L_{R1\sigma}$	$L_{R2\sigma}$

Tabelle 2.1: Elektrische Maschinenparameter

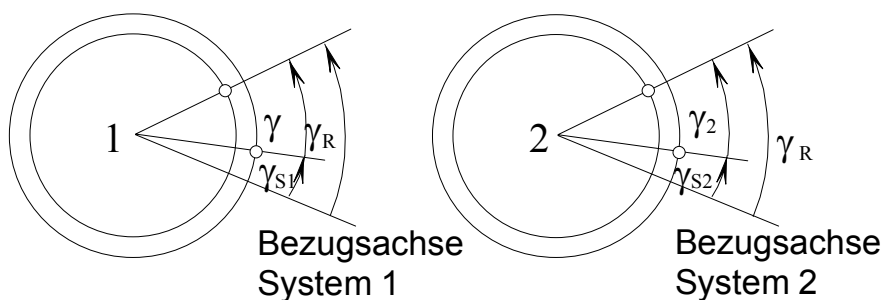


Abbildung 2.3: Winkeldefinitionen der zweipoligen BDGIM2

In jeder der Teilmaschinen wird mit Hilfe von Abbildung 2.3, jeweils von gegenüberliegenden Wellenenden der BDGIM aus gesehen, ein allgemeines rotierendes Bezugssystem definiert, dessen Position durch seinen Winkelabstand zur Symmetrieachse des entsprechenden Statorwicklungsstranges (a) festgelegt ist.  $\gamma$  ist der auf ein zweipoliges System umgerechnete mechanische Drehwinkel. Die beiden Koordinatensysteme sind durch die Forderung nach einer gemeinsamen Bezugsachse für die Rotorgrößen der Teilmaschinen gekoppelt, woraus sich folgende Winkelbeziehungen ergeben [17]:

$$\gamma_R = \gamma_{R1} = \gamma_{R2} = \gamma_{S1} + \gamma; \quad \gamma_{S2} = \gamma_{S1} + \gamma \left( 1 + \frac{p_2}{p_1} \right). \quad (2.6)$$

In den weiteren Betrachtungen wird die netzgekoppelte Teilmaschine vereinfachend als Primärmaschine bezeichnet, die mit dem Frequenzumrichter gekoppelte als Sekundärmaschine. Die Statorgrößen der Primärmaschine werden dementsprechend als Primärgrößen, diejenigen der Sekundärmaschine als Sekundärgrößen bezeichnet, z.B. Sekundärstrom. Für die Teilsysteme gelten jeweils die allgemein bekannten Fluss- und Spannungsgleichungen der Asynchronmaschine, wobei sich alle Raumzeiger auf ein gemeinsames Koordinatensystem beziehen.

Teilsystem 1 (Primärmaschine):

$$\underline{u}_{S1} = R_{S1} \dot{i}_{S1} - j \dot{\gamma}_{S1} \underline{\psi}_{S1} + \dot{\underline{\psi}}_{S1} \quad (2.7)$$

$$\underline{u}_{R1} = R_{R1} \dot{i}_{R1} - j \dot{\gamma}_R \underline{\psi}_{R1} + \dot{\underline{\psi}}_{R1} \quad (2.8)$$

$$\underline{\psi}_{S1} = L_{SR1} \dot{i}_{R1} + L_{SS1} \dot{i}_{S1} \quad (2.9)$$

$$\underline{\psi}_{R1} = L_{RR1} \dot{i}_{R1} + L_{RS1} \dot{i}_{S1} \quad (2.10)$$

Teilsystem 2 (Sekundärmaschine):

$$\underline{u}_{S2} = R_{S2} \dot{i}_{S2} - j \dot{\gamma}_{S2} \underline{\psi}_{S2} + \dot{\underline{\psi}}_{S2} \quad (2.11)$$

$$\underline{u}_{R2} = R_{R2} \dot{i}_{R2} - j \dot{\gamma}_R \underline{\psi}_{R2} + \dot{\underline{\psi}}_{R2} \quad (2.12)$$

$$\underline{\psi}_{S2} = L_{SR2} \dot{i}_{R2} + L_{SS2} \dot{i}_{S2} \quad (2.13)$$

$$\underline{\psi}_{R2} = L_{RR2} \dot{i}_{R2} + L_{RS2} \dot{i}_{S2} \quad (2.14)$$

mit den Induktivitäten

$$L_{SS1} = L_{S1h} + L_{S1\sigma}, \quad L_{RR1} = \frac{(w\xi_1)_{R1}}{(w\xi_1)_{S1}} L_{S1h} + L_{R1\sigma},$$

$$L_{SR1} = L_{RS1} = \frac{(w\xi_1)_{R1}}{(w\xi_1)_{S1}} \xi_{schr1} L_{S1h}$$

$$\text{und } L_{SS2} = L_{S2h} + L_{S2\sigma}, \quad L_{RR2} = \frac{(w\xi_1)_{R2}}{(w\xi_1)_{S2}} L_{S2h} + L_{R2\sigma},$$

$$L_{SR2} = L_{RS2} = \frac{(w\xi_1)_{R2}}{(w\xi_1)_{S2}} \xi_{schr2} L_{S2h}.$$

Der Literatur entnimmt man die Beziehungen für die Hauptinduktivitäten [28]:

$$L_{S1h} = \frac{\mu_0}{\delta_{i1}} \frac{3}{2} \frac{4}{\pi} \frac{2}{\pi} \tau_{pS1} l_{i1} \frac{(w\xi_1)_{S1}^2}{2p_1} \quad \text{und} \quad L_{S2h} = \frac{\mu_0}{\delta_{i2}} \frac{3}{2} \frac{4}{\pi} \frac{2}{\pi} \tau_{pS2} l_{i2} \frac{(w\xi_1)_{S2}^2}{2p_2}.$$

Die Wicklungsfaktoren  $\xi_1$  der Grundwelle sind, ebenso wie die Strangwindungszahlen  $w$ , durch die Wicklungsausführung festgelegt und bestimmen die wirksame Windungszahl der jeweiligen Wicklung; die Schrägungsfaktoren  $\xi_{schr}$  beschreiben den Einfluss der relativen Nutschrägung auf die Kopplung zwischen Stator und Rotor. Einzelheiten zu ihrer Berechnung aus Geometriedaten findet man bei G. Müller [24].

Da die Rotorwicklungen der Teilmaschinen elektrisch miteinander verbunden sind, ist

$$\underline{u}_{R1} = \underline{u}_{R2} = \underline{u}_R \quad \text{und} \quad (2.15)$$

$$\dot{i}_{R1} = -\dot{i}_{R2} = \dot{i}_R. \quad (2.16)$$

Die Rotorgleichungen der Teilmaschinen werden zu einer einzigen Gleichung zusammengefasst:

$$0 = R_R \dot{i}_R - \dot{J}_R \underline{\psi}_R + \underline{\dot{\psi}}_R \quad \text{und} \quad (2.17)$$

$$\underline{\psi}_R = (L_{RR1} + L_{RR2}) \dot{i}_R + L_{RS1} \dot{i}_{S1} - L_{RS2} \dot{i}_{S2} \quad (2.18)$$

mit den Gesamtwerten  $R_R = R_{R1} + R_{R2}$  und  $L_{RR} = L_{RR1} + L_{RR2}$ .

$$\text{Bei dem resultierenden Rotorfluss } \underline{\psi}_R = \underline{\psi}_{R1} - \underline{\psi}_{R2} \quad (2.19)$$

handelt es sich um eine reine Rechengröße ohne physikalische Entsprechung in der Maschine.

In Matrixform lautet das vollständige Gleichungssystem der BDGIM2:

$$\begin{pmatrix} \underline{u}_{S1} \\ \underline{u}_{S2} \\ 0 \end{pmatrix} = \begin{pmatrix} R_{S1} & 0 & 0 \\ 0 & R_{S2} & 0 \\ 0 & 0 & R_R \end{pmatrix} \begin{pmatrix} \underline{i}_{S1} \\ \underline{i}_{S2} \\ \underline{i}_R \end{pmatrix} + \frac{d}{dt} \begin{pmatrix} \underline{\psi}_{S1} \\ \underline{\psi}_{S2} \\ \underline{\psi}_R \end{pmatrix} - j \begin{pmatrix} \dot{\gamma}_{S1} & 0 & 0 \\ 0 & \dot{\gamma}_{S2} & 0 \\ 0 & 0 & \dot{\gamma}_R \end{pmatrix} \begin{pmatrix} \underline{\psi}_{S1} \\ \underline{\psi}_{S2} \\ \underline{\psi}_R \end{pmatrix} \quad (2.20)$$

$$\begin{pmatrix} \underline{\psi}_{S1} \\ \underline{\psi}_{S2} \\ \underline{\psi}_R \end{pmatrix} = \begin{pmatrix} L_{SS1} & 0 & L_{SR1} \\ 0 & L_{SS2} & -L_{SR2} \\ L_{SR1} & -L_{SR2} & L_{RR} \end{pmatrix} \begin{pmatrix} \underline{i}_{S1} \\ \underline{i}_{S2} \\ \underline{i}_R \end{pmatrix} \quad (2.21)$$

Verbindet man die Statorklemmen der Primärmaschine mit dem Netz und orientiert deren Koordinatensystem am Raumzeiger der Netzspannung, ergeben sich entsprechend Gln. (2.6) folgende Winkel der Bezugsachsen:

$$\gamma_{S1} = -\omega_N t = -2\pi f_N t \text{ mit } f_N \text{ Netzfrequenz und } t \text{ Zeit;}$$

$$\gamma_{S2} = \gamma \left( 1 + \frac{p_2}{p_1} \right) - \omega_N t = \gamma \left( 1 + \frac{p_2}{p_1} \right) - 2\pi f_N t ;$$

$$\gamma_R = \gamma - 2\pi f_N t ;$$

$$\gamma = \omega_m t = 2\pi p_1 n \cdot t \text{ mit der mechanischen Drehzahl } n. \quad (2.22)$$

Die Koordinatensysteme rotieren dann mit den Winkelgeschwindigkeiten

$$\omega_{S1} = -\frac{d\gamma_{S1}}{dt} = \omega_N = 2\pi f_N ,$$

$$\omega_{S2} = -\frac{d\gamma_{S2}}{dt} = \omega_N - \omega_m \left( 1 + \frac{p_2}{p_1} \right) = 2\pi f_N - 2\pi(p_1 + p_2)n ,$$

$$\omega_R = 2\pi(f_N - n) . \quad (2.23)$$

An den Sekundärklemmen erscheint die Frequenz

$$f_{S2} = f_N - (p_1 + p_2)n ; \quad (2.24)$$

in der Rotorwicklung fließen Ströme der Frequenz

$$f_R = f_N - p_1 n . \quad (2.25)$$

Bei Annahme einer konstanten Drehzahl (quasistationärer Betrieb) streben die Zeitfunktionen aller Raumzeiger gegen konstante Werte.

In diesem quasistationären Zustand, in dem die Zeitableitungen aller Flüsse in den Spannungsgleichungen verschwinden, folgt aus Gln. (2.7)-(2.14) für die Leerlaufspannung an der Sekundär-Statorwicklung einer verlustfreien BDGIM2:

$$\underline{u}_{S2} = \frac{\omega_{S2}}{\omega_N} \cdot \frac{L_{SR2}L_{RS1}}{L_R L_{S1} - L_{SR1}L_{RS1}} \underline{u}_{S1} \quad \text{mit } \omega_{S2} = 2\pi f_N - 2\pi p' n. \quad (2.26)$$

Die Ersatzpolpaarzahl  $p'$  charakterisiert die BDGIM in Analogie zur Asynchronmaschine mit Schleifringläufer:

$$p' = p_1 + p_2. \quad (2.27)$$

Dieser Zusammenhang ist in Abbildung 2.4 für den Effektivwert der Sekundärspannung grafisch dargestellt. Im Bereich von ca.  $\pm 1\%$  um die Synchrondrehzahl (Nullstelle in den Spannungs- und Leistungsdiagrammen),

$$n_{\text{syn}} = \frac{f_N}{p_1}, \quad (2.28)$$

wird die in der Rotorwicklung induzierte Quellspannung so gering, dass die Teilmaschinen praktisch ihre Kopplung verlieren. Bei kleinen Maschinen kann sich dieser für den Energieumsatz nicht nutzbare Bereich vergrößern. Für die natürliche Drehzahl

$$n_{\text{nat}} = \frac{f_N}{p'}, \quad (2.29)$$

die sich als Synchrondrehzahl einer Asynchronmaschine der Polpaarzahl  $p'$  interpretieren lässt, werden Amplitude und Frequenz der Sekundärspannung Null, und die Drehrichtung des sekundärseitigen Drehstromsystems kehrt sich um.

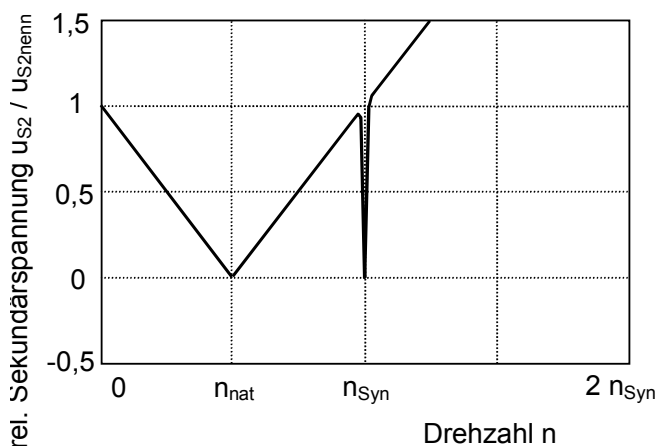


Abbildung 2.4:

Drehzahlabhängiger Betrag der Sekundärspannung einer BDGIM mit  $p_1 = p_2$

## 2.2.2 Leistungsfluss

Um Aussagen über den Energieumsatz der BDGIM treffen zu können, wird nachfolgend die Drehzahlabhängigkeit der in den Teilsystemen umgesetzten Leistungen für einen vereinfachten Antriebsfall untersucht.

Die von jeder Teilmaschine über die Statorklemmen abgegebene elektrische Leistung setzt sich aus der Statorverlustleistung  $P_{VS1}$  bzw.  $P_{VS2}$  und der durch den Luftspalt übertragenen Drehfeldleistung  $P_{D1}$  bzw.  $P_{D2}$  zusammen:

$$P_{S1} = P_{D1} - P_{VS1} ; P_{S2} = P_{D2} - P_{VS2} \quad (2.30)$$

Der Summe aus der Drehfeldleistung und der über die Rotorwicklung ausgekoppelten elektrischen Leistung stehen die Rotorverluste  $P_{VR1}$  bzw.  $P_{VR2}$  und die mechanische Leistung  $P_{m1}$  bzw.  $P_{m2}$  des jeweiligen Teilsystems gegenüber:

$$P_{D1} + P_{R1} = P_{m1} - P_{VR1} ; P_{D2} + P_{R2} = P_{m2} - P_{VR2} . \quad (2.31)$$

Andererseits gilt für die Drehfeldleistungen mit den Drehmomenten  $m_1$  bzw.  $m_2$ :

$$P_{D1} = \frac{\omega_N}{p_1} m_1 ; P_{D2} = \frac{\omega_{S2}}{p_2} m_2 . \quad (2.32)$$

Die mechanischen Leistungen der Teilmaschinen sind definiert durch:

$$P_{m1} = m_1 \cdot \omega_m ; P_{m2} = m_2 \cdot \omega_m \quad (2.33)$$

Da ihre Rotorwicklungen elektrisch verbunden sind, ist

$$P_{R1} = -P_{R2} = P_R . \quad (2.34)$$

Wie im Abschnitt 4.3.1 noch ausführlicher gezeigt wird, ergänzen sich die Drehmomente der Teilmaschinen folgendermaßen zum Gesamtdrehmoment:

$$m_G = m_1 - m_2 , \quad (2.35)$$

und ihre Beträge stehen zueinander im Verhältnis der Teilpolpaarzahlen.

Nach Zusammenführung der Aussagen (2.30) bis (2.35) unter Beachtung von Gl. (2.23) erhält man für die Teilsysteme die Leistungen:

$$P_{S1} = \frac{\omega_N}{\omega_N - \dot{\gamma}} \left( \frac{p_1 P_{V,R1} - p_2 P_{V,R2}}{p'} - P_{V,R1} \right) + \frac{\omega_N}{p'} m_G - P_{V,S1} , \quad (2.36)$$

$$P_{S2} = \frac{\omega_N - 2\pi p' n}{\omega_N - \dot{\gamma}} \left( \frac{p_1 P_{V,R1} - p_2 P_{V,R2}}{p'} - P_{V,R2} \right) + \frac{2\pi p' n - \omega_N}{p'} m_G - P_{V,S2}. \quad (2.37)$$

In Abbildung 2.5 ist der Leistungsfluss in einer BDGIM aus der Sicht des Generatorsystems schematisch dargestellt. Die mechanische Leistung als Eingangsgröße teilt sich in der Maschine in die beiden elektrischen Klemmenleistungen und die thermischen Verlustleistungen der elektrischen Teile auf. Letztere werden maßgeblich durch die Leitungsverluste der Wicklung sowie die Ummagnetisierungs- und Wirbelstromverluste der Bleche bestimmt. Die in der realen Maschine ebenfalls auftretenden mechanischen Verluste wurden hier nicht berücksichtigt.

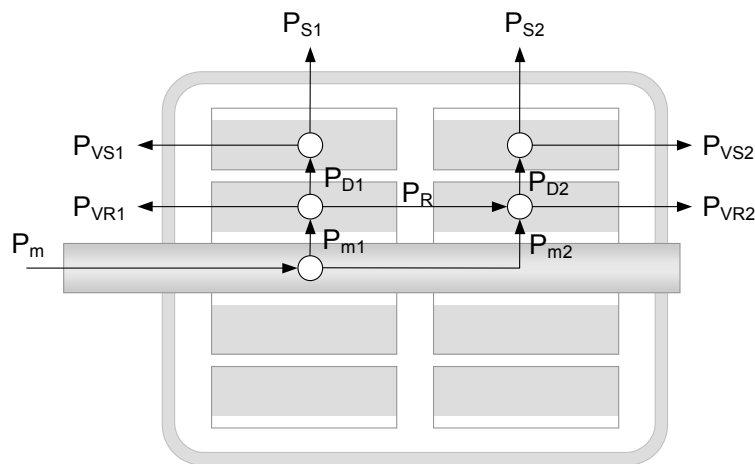


Abbildung 2.5: Verteilung der Wirkleistung in den Teilsystemen der BDGIM2

Zur Betrachtung der grundsätzlichen Zusammenhänge wird eine verlustfreie BDGIM vorausgesetzt. Für Generatoren im Megawattbereich sind Wirkungsgrade über 95% üblich, so dass der durch diese Vereinfachung verursachte Fehler unter 5% bleibt. Mit den Definitionen der Synchrondrehzahl Gl. (2.28) und der fiktiven (zu dem nicht nutzbaren synchronen Arbeitspunkt gehörenden) Nennleistung

$$P_{Gn} = \frac{\omega_N}{p_1} m_n = 2\pi n_{\text{syn}} m_n, \quad m_n \text{ thermisches Generatornennmoment}, \quad (2.38)$$

findet man die bezogenen Leistungen

$$\frac{P_{S1}}{P_{Gn}} = \frac{p_1}{p'}, \quad (2.39)$$

$$\frac{P_{S2}}{P_{Gn}} = \frac{n}{n_{\text{syn}}} - \frac{p_1}{p'}, \quad (2.40)$$

$$\frac{P_G}{P_{Gn}} = \frac{n}{n_{\text{Syn}}} , \quad (2.41)$$

$$\frac{P_{m1}}{P_{Gn}} = \frac{n}{n_{\text{syn}}} \frac{p_1}{p'} , \quad \frac{P_{m2}}{P_{Gn}} = \frac{n}{n_{\text{syn}}} \frac{p_2}{p'} , \quad (2.42)$$

$$\frac{P_{R1}}{P_{Gn}} = -\frac{P_{R2}}{P_{Gn}} = \frac{p_1}{p'} \left( \frac{n}{n_{\text{syn}}} - 1 \right) . \quad (2.43)$$

Abbildung 2.6 zeigt eine grafische Darstellung dieser Zusammenhänge für den Fall gleicher Polpaarzahlen. Zur Wahrung der Übersichtlichkeit wurde dabei ohne Rücksicht auf die nichtlineare Turbinenkennlinie unterstellt, dass die Maschine über den gesamten Drehzahlbereich ihr Nennmoment aufnimmt. Eine solche Vorgehensweise ist üblich bei der Untersuchung von Maschinen in Antriebsanwendungen; die Leistungsmaxima an den Bereichsgrenzen, auf die es bei der Systemauslegung ankommt, sind jedoch ebenso bei anderen Lastkennlinien gültig.

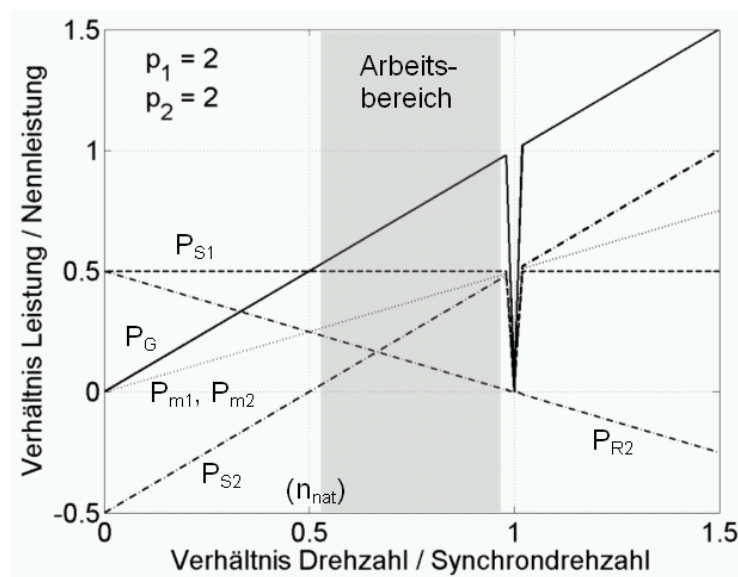


Abbildung 2.6: Drehzahlabhängige Leistungen der BDGIM für  $p_1 = p_2$

Die über die Primärklemmen übertragene Leistung ist unabhängig von der Drehzahl. Die Sekundärleistung, die über den Umrichter geführt wird, überschreitet den Wert Null bei der natürlichen Drehzahl. Ihre Betragsmaxima erreicht sie im Stillstand der Maschine und in der Nähe der Synchrondrehzahl.

Die Leistungsaufteilung kann die Vorteile, welche das Kaskadenprinzip der BDGIM2 grundsätzlich verleiht, praktisch einschränken. Man ist bei der Systemauslegung zu

einem Kompromiss zwischen möglichst guter Maschinenausnutzung und minimaler Umrichterbauleistung gezwungen.

D. Seifert [12] fordert die Auslegung der Teilmaschinen für gleiche Bemessungsleistung. Bei Begrenzung des Drehzahlstellbereiches auf  $\pm 20\%$  um die natürliche Drehzahl ergibt sich nach seinem Vorschlag eine vorteilhafte Dimensionierung des Frequenzumrichters auf lediglich 17% der Nennleistung. Dem steht jedoch eine Auslegung beider Teilmaschinen zu je 83% der Maximalleistung gegenüber, was zu einer so ungünstigen Ausnutzung des Generators führt, dass die Verwendung der BDGIM von Anlagenentwicklern verworfen wird.

Um einen sinnvollen Einsatz der BDGIM in Windkraftanlagen zu ermöglichen, wird in der vorliegenden Arbeit der Betriebsdrehzahlbereich - in den Leistungskennlinien grau markiert - nach oben bis nahe an die Synchrondrehzahl heran verschoben. Die Umrichterbauleistung wächst zwar durch diese Maßnahme bei gleichen Teilmaschinen auf 50% der mechanischen Leistung oder, falls Blindleistungslieferung gefordert ist, entsprechend höhere Werte an. Durch Ausführung unterschiedlicher Polpaarzahlen kann der Vergrößerung des Inverters jedoch wieder entgegengewirkt werden.

Abbildung 2.7 zeigt die Drehzahlabhängigkeit der Leistungen für das Beispiel einer BDGIM mit den Teilpolpaarzahlen 2 und 4. Wird die kleinere Polpaarzahl für die Primärmaschine gewählt, ergibt sich für die über den Umrichter zu transportierende Sekundärleistung  $P_{S2}$  ein größerer Anteil an der Gesamtleistung. Setzt man jedoch auf der Netzseite die Teilmaschine mit der größeren Polpaarzahl ein, verkleinert sich die Umrichterbauleistung entsprechend Gl (2.40).

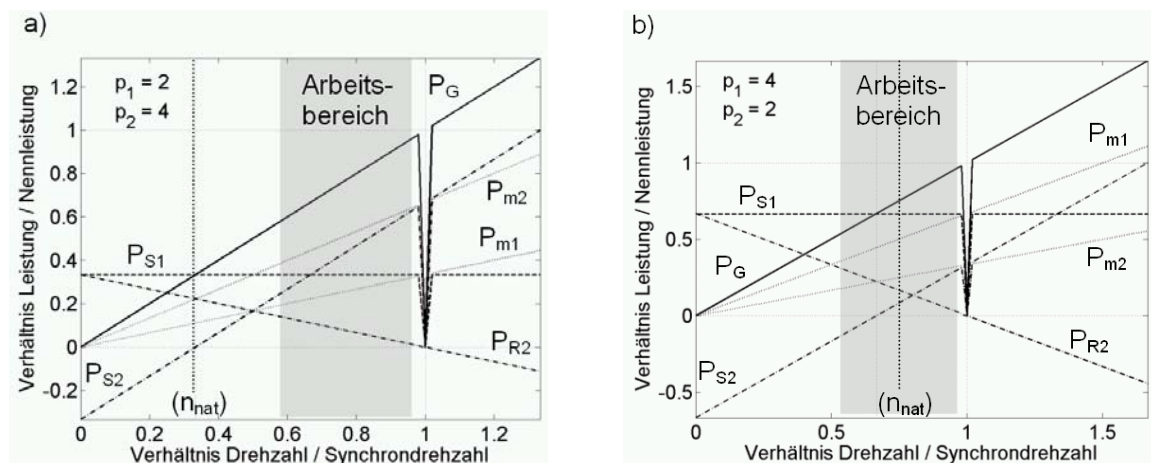


Abbildung 2.7: Drehzahlabhängiger Leistungsumsatz der BDGIM für  $p_1 \neq p_2$

Aus der Anschauung von Abbildung 2.7 erkennt man, dass die Primärmaschine für die konstante Statorleistung  $P_{S1}$  auszulegen ist. Bei Einhaltung des oben genannten 40%-Bereiches unterhalb der Synchrondrehzahl ist für die Sekundärmaschine die elektrische Sekundärleistung bei  $n = n_{syn}$  maßgebend. Mit den Gln. (2.39) und (2.40) erhält man

$$P_{n1} = \frac{p_1}{p'} P_n \text{ und } P_{n2} = \frac{p_2}{p'} P_n. \quad (2.44)$$

Aktive Masse und Volumen der resultierenden Maschine entsprechen etwa jenen einer Asynchronmaschine mit Schleifringläufer. Bei serieller Anordnung der Teilmaschinen ist zwischen den Blechpaketen Raum für die zusätzlichen Wicklungsköpfe erforderlich; hierfür kann jedoch der aufgrund der fehlenden Schleifringe eingesparte Raum genutzt werden.

Abbildung 2.8 zeigt die Drehzahlabhängigkeit der über den Frequenzumrichter zu transportierenden Leistung für die BDGIM2 im Vergleich mit anderen Maschinentypen, die für dezentrale Generatoranwendungen üblich sind. Der für den Einsatzfall interessante, oben skizzierte Drehzahlbereich ist grau unterlegt. Wie man sieht, befindet sich die BDGIM bezüglich der Umrichterdimensionierung zwischen der Schleifringläufer-Asynchronmaschine und der Synchronmaschine. Zusammenfassend lässt sich feststellen, dass der Vorteil der Schleifringfreiheit bei der BDGIM durch einen im Vergleich zur Asynchronmaschine etwas größeren Umrichter erkauft werden muss.

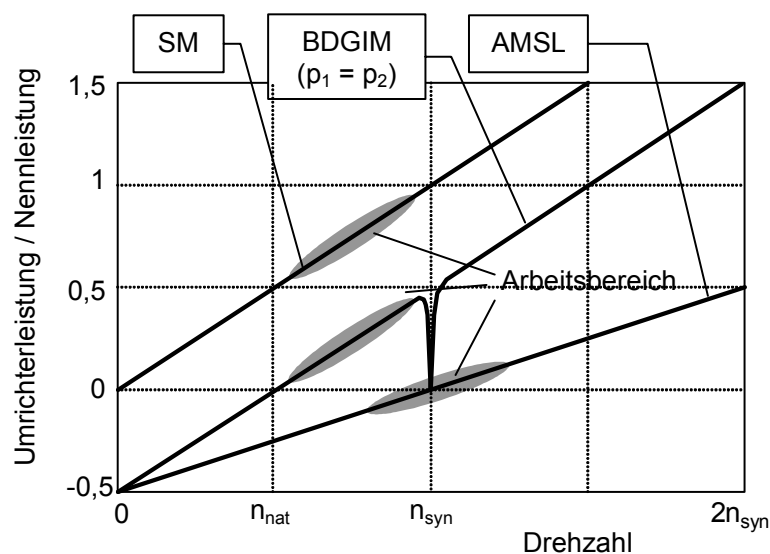


Abbildung 2.8: Vergleich der Umrichterleistung für unterschiedliche Maschinentypen

Weitere Nachteile, die dem praktischen Einsatz der BDGIM entgegenstehen, sind die ungünstigeren Betriebseigenschaften, die auf Grund der doppelt vorhandenen Rotorwicklung entstehen. Sowohl die Rotorstreuung als auch der Rotorwiderstand vergrößern sich, wozu die zusätzlichen Wickelköpfe einen wesentlichen Beitrag leisten. Es ist deshalb naheliegend, die beiden Rotorfelder mit einer einzigen Wicklung zu erzeugen.

## 2.3 BDGIM mit vereinigten Teilsystemen

### 2.3.1 Prinzip

Bereits L. Hunt versuchte, die Teilsysteme in einem gemeinsamen Eisenkreis unterzubringen [19]. In Abbildung 2.9 ist der schematische Aufbau einer solchen Maschine mit ihren beiden Statoranschlüssen dargestellt. Der Vergleich mit Abbildung 2.2 zeigt anschaulich, dass durch diese Maßnahme nicht nur der Raumbedarf für die zwei zusätzlichen Wickelköpfe entfällt, sondern auch deren zusätzliche ohmsche Widerstände und Streuinduktivitäten vermieden werden.

Entsprechend ihrem Aufbau in einem einzigen System wird sie im Folgenden als BDGIM1 bezeichnet.

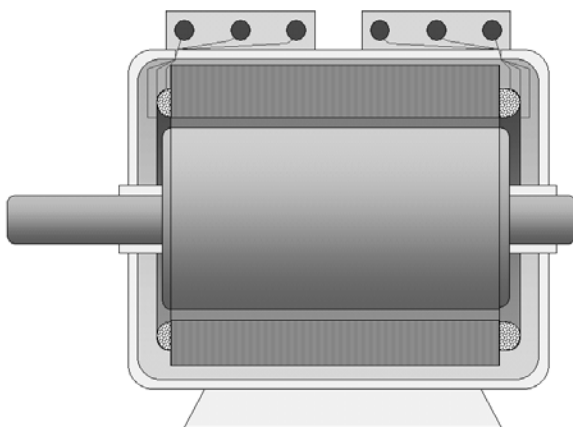


Abbildung 2.9:

Prinzipaufbau der BDGIM1

Um die beiden Statorwicklungen im gleichen Blechpaket unterzubringen, ist die Wahl unterschiedlicher Polpaarzahlen zwingend notwendig, da es anderenfalls zur transformatorischen Direktkopplung zwischen Primär- und Sekundärseite käme.

In der Literatur finden sich Vorschläge für Statorwicklungsanordnungen, die aus dem Bereich der polumschaltbaren Wicklungen abgeleitet sind und die Erzeugung der beiden Statorfelder mit Hilfe einer einzigen Wicklung ermöglichen (z.B. Dahlander-Wicklung). Diese Anordnungen erscheinen jedoch auf Grund ihrer stark oberwellenbehafteten Feldkurven für generatorische Anwendungen in höheren Leistungsbereichen ungeeignet, bei denen geringe Netzurückwirkungen und Geräuschemissionen gefordert sind. In der vorliegenden Arbeit kommen deshalb zwei separate Statorwicklungen zum Einsatz. Diese haben bei richtiger Anordnung den zusätzlichen Vorteil einer relativ großen Streuinduktivität auf der Umrichterseite, so dass auf ein zusätzliches Generatorfilter verzichtet werden kann.

Rotorseitig liegen die Verhältnisse etwas anders: hier ist eine möglichst kleine Streuung erwünscht – ebenso wie ein kleiner Rotorwiderstand. Von ihm hängt beispielsweise der stabile Arbeitsbereich ab, innerhalb dessen eine ausreichende Kopplung der Teilsysteme gegeben ist [17].

Allgemein lässt sich eine Wicklung, die zur Kopplung zweier Magnetfelder mit unterschiedlichen Polpaarzahlen in der Lage ist, durch zyklische Wiederholung eines bestimmten Wicklungsmusters entlang des Rotorumfanges erreichen, wobei die Anzahl der wiederholten Muster der im Abschnitt 2.2.1 definierten Maschinenpolpaarzahl entspricht – vgl. Gl. (2.27). Für die Realisierung solcher Wicklungen bietet die Fachliteratur ein breites Spektrum von Vorschlägen.

Eine für den Einsatz in größeren Generatoren besonders interessante Zweischichtwicklung findet sich bei Broadway [20] und später in den Arbeiten von C. Fräger [6] sowie einem dazugehörigen Patent der Firma Lenze [7]. Wegen ihrer funktionellen Transparenz und des vergleichsweise geringen Oberwellengehaltes ihrer Feldkurve wurde diese Anordnung der vorliegenden Arbeit zu Grunde gelegt.

Das  $(p'=p_1+p_2)$ -mal auf dem Rotorumfang vorhandene Wicklungsmuster besteht, wie Abbildung 2.10 veranschaulicht, aus einer Gruppe  $Q_L$  konzentrischer, teilweise mit dem benachbarten Element überlappter Spulen. Diese sind zu einem geschlossenen Stromkreis in Reihe geschaltet. Der allen Spulen einer Gruppe gemeinsame Strom  $i_{Rg}$  wird als Gruppenstrom bezeichnet.

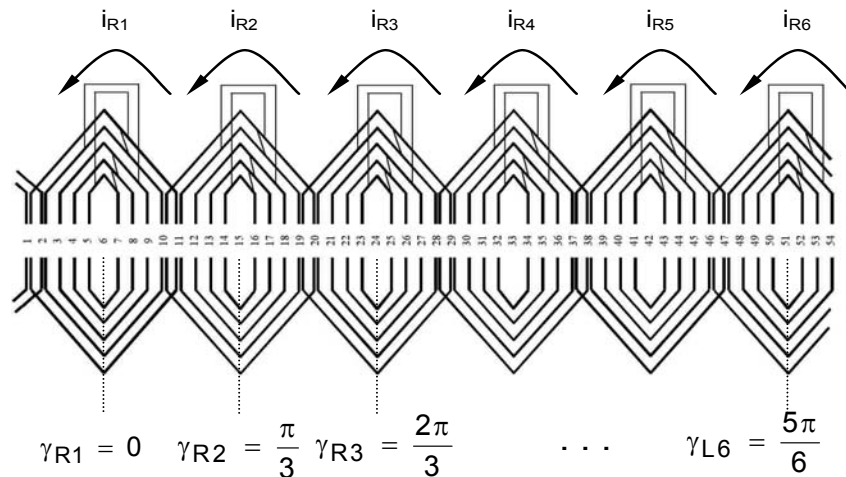


Abbildung 2.10: Schema einer Rotorwicklung nach Broadway für  $p_1 = 4$  und  $p_2 = 2$

Die von Broadway angegebene Ausführung mit Spulen gleicher Weite erlaubt eine vergleichsweise kostengünstige Herstellung. Demgegenüber besitzt die Variante von Fräger mit konzentrischen Spulen jedoch einen kleineren Rotorwiderstand, da hierbei für mehr Spulen der volle Nutraum zur Verfügung steht.

Um die für die BDGIM2 entwickelten Raumzeigermodelle und Regelalgorithmen auch für die BDGIM1 nutzen zu können, ist die Berechnung der in Tabelle 2.1 aufgelisteten Modellparameter aus der Maschinengeometrie erforderlich. Zu diesem Zweck und zur Bestimmung des Spannungsübersetzungsverhältnisses wird die magnetische Feldverteilung des Rotors in Abhängigkeit der Rotorströme ermittelt. Für die Hauptinduktivitäten der beiden Statorwicklungen, die Streuinduktivitäten und die ohmschen Widerstände lassen sich prinzipiell die gleichen Beziehungen wie bei der BDGIM2 bzw. der AMSL verwenden.

### 2.3.2 Felderregerkurve der Rotorwicklung

Die Kopplung der beiden Luftspaltfelder mit den Polpaarzahlen  $p_1$  und  $p_2$  wird durch die Felderregerkurve (Durchflutungsverteilung) der Rotorwicklung eindeutig charakterisiert. Nach [24] können nur Felder solcher Polpaarzahlen in dieser Wicklung induzieren, wie sie auch von ihr erzeugt werden.

Als Ausgangspunkt zur Ermittlung der Felderregerkurve existiere in der Rotorwicklung ein symmetrisches,  $p'$ -phasiges Drehstromsystem, definiert durch den Vektor

$$\mathbf{i}_R = (i_{R1} \ i_{R2} \ \dots \ i_{R(p')})^T \quad (2.45)$$

mit den Rotorgruppenströmen  $i_{Rg} = \hat{I}_R \cos(\gamma_{iR}(t) - \varphi_{Rg})$ ,  $g = 1 \dots p'$ .

Bei den in Kapitel 3 ausgeführten Simulationsuntersuchungen wird die Ausbildung eines solchen Systems nach dem Abklingen der unsymmetrischen Einschaltvorgänge sichtbar.

Die Zeitfunktion des Stromes in Spulengruppe (g) ist gegenüber dem Strom der Gruppe (1) um den Winkel

$$\varphi_{Rg} = \varepsilon \cdot (g - 1) \frac{2\pi}{p'} \quad (2.46)$$

phasenverschoben. Falls sich die Feldkurve entlang des Luftspaltes wiederholt, nimmt die Periodenzahl  $\varepsilon$  Werte größer als 1 an:

$$\varepsilon = \text{ggT}(p_1, p_2). \quad (\text{ggT} = \text{größter gemeinsamer Teiler}) \quad (2.47)$$

Zur Analyse der Durchflutungsverteilung kommt häufig die Methode der Fourier-Zerlegung zur Anwendung, wobei die Durchflutungsfunktion als Summe einer Grundwelle der Polpaarzahl  $p$  und ihrer Harmonischen aufgefasst wird. In [24] sind die Durchflutungsverteilungen für Standardwicklungen angegeben, woraus sich für die BDGIM1 die Gleichung der Einzelspule verwenden lässt. Als  $v$ -te Harmonische in Bezug auf die Grundwelle werden dort die Feldwellen der Polpaarzahlen  $v' = vp$  bezeichnet. Zur Beschreibung der Rotordurchflutung der BDGIM1 können wegen des aus Sicht des  $2p_1$ - und des  $2p_2$ -poligen Feldes im allgemeinen asymmetrischen Wicklungsaufbaus diese Polpaarzahlen nicht als Grundpolpaarzahl  $p$  eingesetzt werden. Durch Festlegung von  $p=1$  und damit  $v'=v$  wird die Felddarstellung auf den Gesamtumfang bezogen, obwohl die „Grundwelle“ mit  $p=1$  gar nicht existiert. Die Funktion der  $v$ -ten Durchflutungsharmonischen einer Einzelspule in Abhängigkeit von der Rotorkoordinate  $\gamma_R$ , hervorgerufen durch den Spulenstrom  $i_{Rs}$ , lautet

$$\theta_{Rs,v}(\gamma_R) = \frac{2W_{Rsp}\xi_{Rs,v}}{\pi v} i_{Rs} \cos(\gamma_R - \gamma_{Rs}) \quad (2.48)$$

mit dem Spulenfaktor

$$\xi_{R,s,v} = \sin v\pi \frac{N_{Rsp,s}}{N_R}, \quad (2.49)$$

wobei  $s$  den Spulenindex und die Zahl von  $N_{Rsp,s}$  Nuten den Wicklungsschritt der Spule bezeichnet. Die Achsen der Rotorspulen und Rotorspulengruppen befinden sich bezüglich des Rotorkoordinatensystems an den Winkelpositionen

$$\gamma_{R,s} = (s-1) \frac{2\pi}{p'} \quad \text{bzw.} \quad \gamma_{R,g} = (g-1) \frac{2\pi}{p'}. \quad (2.50)$$

Die Durchflutungen der  $Q_R$  in Reihe geschalteten und vom Gruppenstrom  $i_{Rg}$  durchflossenen konzentrischen Spulen einer Spulengruppe ( $g$ ) überlagern sich zur Gruppendurchflutung

$$\theta_{Rg,v}(\gamma_R) = i_{Rg} \cdot \frac{2w_{Rsp}}{\pi v} \cos v(\gamma_R - \gamma_{Rg}) \xi_{Rg,v} \quad (2.51)$$

mit dem Gruppenfaktor

$$\xi_{Rg,v} = \sum_{s=1}^{Q_R} \xi_{R,s,v} = \sum_{s=1}^{Q_R} \sin v\pi \frac{N_{Rsp,s}}{N_R}. \quad (2.52)$$

Nach Summation der Teildurchflutungen aller Spulengruppen und Einsetzen der Gruppenströme nach Gln. (2.45) und (2.46) ergibt sich die  $v$ -te Durchflutungsharmonische der Rotorwicklung zu

$$\theta_{R,v}(\gamma_R, t) = \hat{I}_R \frac{p' w_{Rsp}}{\pi v} \xi_{Rg,v} \cdot \begin{cases} \cos(-\gamma_{iR}(t) - v\gamma_R) & \text{für } v = z \cdot p' + \varepsilon; \quad z = 0,1,2, \dots \\ \cos(+\gamma_{iR}(t) - v\gamma_R) & \text{für } v = z \cdot p' - \varepsilon; \quad z = 1,2,3, \dots \\ 0 & \text{sonst} \end{cases} \quad (2.53)$$

Für die beispielhaft in Abbildung 2.10 dargestellte Rotorwicklung mit  $p_1=4$  und  $p_2=2$  ( $\varepsilon=2$ ), deren Durchflutungskurve Abbildung 2.11 zeigt, stehen die Amplituden der zweiten und vierten Durchflutungsharmonischen im Verhältnis von 1,5624.

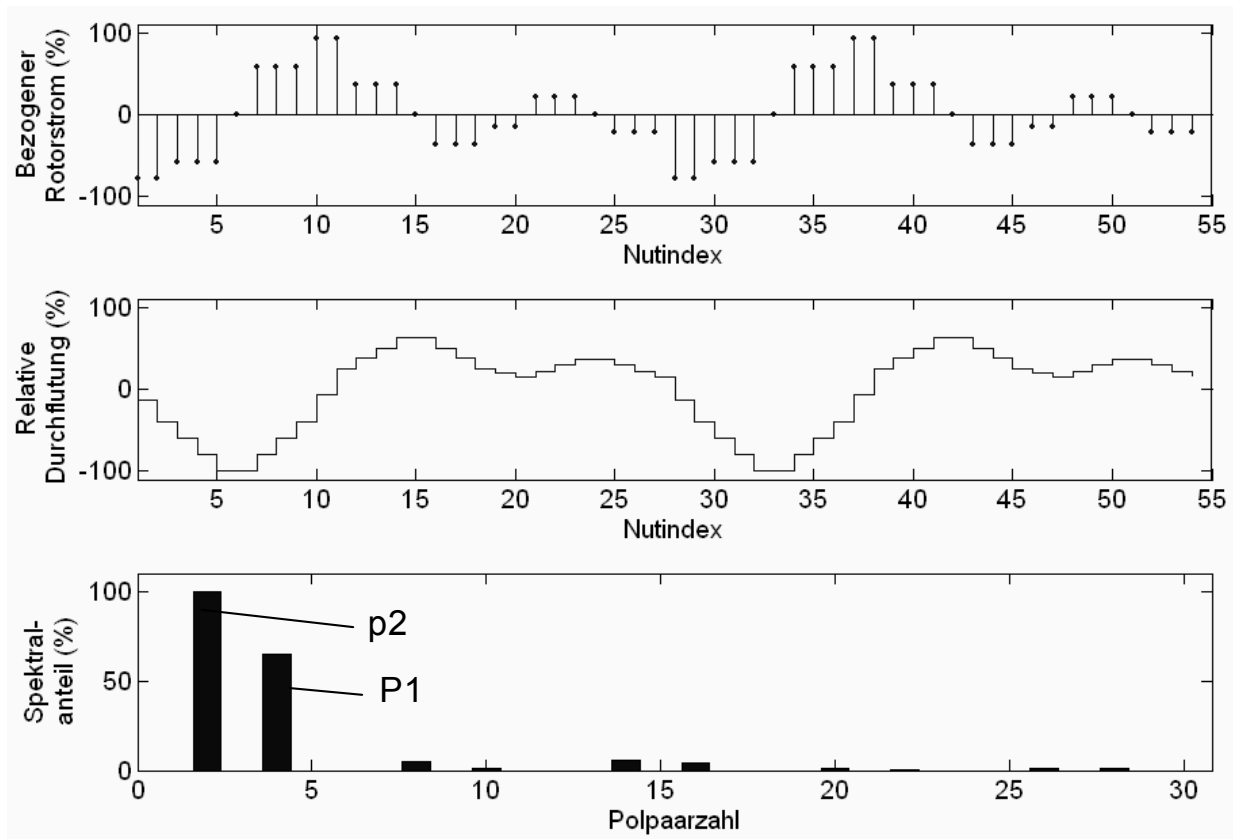


Abbildung 2.11: Durchflutungsverteilung der Wicklung nach Abbildung 2.10

In Erweiterung der Theorie der Grundwellenverkettung [24] werden hier die beiden ersten von Null verschiedenen Harmonischen, deren Ordnungszahlen gleich den Polpaarzahlen  $p_2$  und  $p_1$  der beiden Statorwicklungen sind, als Grundwellen verstanden. Den Faktor  $\xi_{Rgv}$  wird man kaum dazu nutzen, die stark ausgeprägten Harmonischen der niedrigsten Ordnung zu unterdrücken, womit auch die Möglichkeit der Eliminierung unerwünschter Feldwellen höherer Polpaarzahl verwirkt wäre. Deshalb liegt die Grundwelle mit der kleineren Polpaarzahl in der Regel bei  $z = 0$ ; für die andere Grundwelle gilt meist  $z = 1$ . Die Wicklungsgestaltung muss sich darauf ausrichten, den Anteil der Grundwellen am Spektrum der Durchflutungsverteilung zu maximieren, während die unerwünschten Harmonischen durch geeignete Wahl von Spulenweite und Zonenbreite möglichst weitgehend ausgeblendet werden.

Mit Gl. (2.2) erhält man die Raumzeigerdarstellung der Rotorströme:

$$i_R(t) = k_{2mR} \sum_{k=1}^{p'} i_{R,k}(t) e^{j(k-1)\frac{2\pi}{p''}} \quad (2.54)$$

Die zyklische Wiederholung des Luftspaltfeldes und des Rotorstromsystems über den Rotorumfang bei Existenz eines gemeinsamen Teilers  $\varepsilon$  von  $p_1$  und  $p_2$  wird gegebenenfalls durch Einführung der Rotorphasenzahl  $p''$  berücksichtigt,

$$p'' = \frac{p'}{\varepsilon}. \quad (2.55)$$

Der Maßstabsfaktor  $k_{2mR}$  ist hiervon nicht betroffen, da der Raumzeiger aus allen Gruppenströmen gebildet wird:

$$k_{2mR} = \sqrt{\frac{2}{p'}}. \quad (2.56)$$

Unter Beachtung der Gl. (2.1)-(2.3) lässt sich die Rotordurchflutung als Funktion des Rotorstromraumzeigers formulieren:

$$\theta_{R,v}(\gamma_R, t) = \frac{\sqrt{2p'} w_{Rsp}}{\pi v} \zeta_{Rg,v} \cdot \begin{cases} \operatorname{Re}\{i_R^*(t) e^{-v\gamma_R}\} & \text{für } v = z \cdot p' + \varepsilon; \quad z = 0,1,2,\dots \\ \operatorname{Re}\{i_R(t) e^{-v\gamma_R}\} & \text{für } v = z \cdot p' - \varepsilon; \quad z = 1,2,3,\dots \\ 0 & \text{sonst} \end{cases} \quad (2.57)$$

Wegen der eindeutigen Festlegung der Durchflutungsharmonischen durch die Bestimmungsstücke Amplitude und Phasenwinkel bietet sich der Übergang zur komplexen Darstellung an:

$$\underline{\theta}_{R,v}(t) = \frac{\sqrt{2p'} w_{Rsp}}{\pi v} \zeta_{Rg,v} \cdot \begin{cases} i_R^*(t) & \text{für } v = z \cdot p' + \varepsilon; \quad z = 0,1,2,\dots \\ i_R(t) & \text{für } v = z \cdot p' - \varepsilon; \quad z = 1,2,3,\dots \\ 0 & \text{sonst} \end{cases} \quad (2.58)$$

Mit der Forderung nach Leistungsinvarianz entsprechend Gl. (2.5) ergeben sich somit die komplexen Durchflutungen für die beiden Polpaarzahlen  $p_1$  und  $p_2$  zu

$$\underline{\theta}_{R,p2} = \sqrt{2p'} \frac{w_{Rsp}}{\pi p_2} \zeta_{Rg,p2} \cdot i_R^*(t) \quad (2.59)$$

und

$$\underline{\theta}_{R,p1} = \sqrt{2p'} \frac{w_{Rsp}}{\pi p_1} \zeta_{Rg,p1} \cdot i_R(t). \quad (2.60)$$

Dabei wurde – entsprechend dem vorrangigen praktischen Einsatzfall – die größere Polpaarzahl auf der Netzseite angenommen ( $p_1 > p_2$ ). Das Auftreten des Rotorstromraumzeigers in der konjugiert komplexen Form für die Polpaarzahl  $p_2$  zeigt die gegenüber der anderen Grundwelle entgegengesetzte Drehrichtung an, wie sie auch bei der BDGIM2 auftritt.

### 2.3.3 Spannungsinduktion in der Rotorwicklung

Vom veränderlichen Magnetfeld wird in der kurzgeschlossenen Rotorwicklung eine Quellenspannung induziert, welche die Rotorströme antreibt. Der durch die Spulengruppen verkettete magnetische Fluss setzt sich aus einem Hauptfluss und dem Streufluss zusammen. Ein Teil des Hauptflusses rührt von den Strömen des Rotors selbst, der andere Teil von den Statorströmen her. Wie in der Fachliteratur üblich, wird angenommen, dass der Streufluss nicht zur Kopplung zwischen Stator und Rotor beiträgt.

Ausgangspunkt zur Berechnung des Luftspaltflusses ist die Luftspaltinduktion  $B_\delta$ , die sich unter Voraussetzung linearer Eiseneigenschaften nach [24] direkt aus der Durchflutung ableiten lässt:

$$B_\delta(\gamma_R) = \frac{\mu_0}{\delta_i} \theta(\gamma_R) \text{ bzw. } \underline{B}_\delta = \frac{\mu_0}{\delta_i} \underline{\theta} \quad (2.61)$$

Für jede Harmonische sind insgesamt vier Durchflutungswellen zu berücksichtigen: die beiden Statordurchflutungen und die beiden Rotordurchflutungen. Als „Statordurchflutung“ wird hier der von den Statorströmen verursachte Anteil an der Durchflutung des Magnetkreises bezeichnet; mit „Rotordurchflutung“ ist der entsprechende Beitrag der Rotorströme gemeint. Zunächst werden die Flussverkettungen der Spulengruppen und der gesamten Wicklung in Abhängigkeit von der allgemeinen Induktionsverteilung  $B_\delta$  ermittelt; danach erfolgen die Beschränkung auf die Grundwellen und der Übergang zur komplexen Flussverkettung.

Aus den Aussagen von [24] ergibt sich der Anteil der Induktionsharmonischen ( $v$ ) an der Hauptflussverkettung der Rotorspule ( $s$ ) unter den Voraussetzungen des vorhergehenden Abschnittes zu

$$\Psi_{hRs,v} = w_{Rsp} D_l \hat{B}_{\delta,v}(t) \frac{\xi_{Rs,v}}{v} \cos[\varphi_{Bv}(t) - v\gamma_{Rs}], \quad (2.62)$$

mit dem Bohrungsdurchmesser  $D$  und der ideellen Maschinenlänge  $l_i$ .

Die Verkettung der Spulengruppe ( $g$ ) mit der  $v$ -ten Harmonischen des Luftspaltfeldes berechnet sich in Analogie zur Durchflutung durch Summation der Spulenflussverkettungen:

$$\begin{aligned}\Psi_{hRg,v} &= w_{Rsp} D l_i \hat{B}_{\delta,v}(t) \frac{1}{v} \cos[\varphi_{Bv}(t) - v\gamma_{Rs}] \cdot \sum_{s=1}^{Q_R} \xi_{Rs,v} \\ &= w_{Rsp} D l_i \hat{B}_{\delta,v}(t) \frac{\xi_{Rg,v}}{v} \cos[\varphi_{Bv}(t) - v\gamma_{Rg}]\end{aligned}\quad (2.63)$$

Ausgehend von Gl. (2.2) erfolgt analog zur Einführung des Rotorstromraumzeigers die Bildung des Flussraumzeigers für die  $v$ -te Harmonische des Luftspaltfeldes:

$$\underline{\Psi}_{hRv}(t) = k_{2mR} \sum_{g=1}^{p'} \Psi_{Rg,v}(t) e^{j(g-1)\frac{2\pi}{p'}} \quad (2.64)$$

Durch die räumliche Lage der Induktionswelle ist eine anschauliche Interpretation des entsprechenden Rotorflussraumzeigers gegeben.

$$\underline{\Psi}_{Rv}(t) = \sqrt{\frac{p'}{2}} \frac{w_{Rsp} D l_i \xi_{Rg,v}}{v} \hat{B}_{\delta,v}(t) \cdot \begin{cases} e^{-j\varphi_{Bv}(t)} & \text{für } v = z \cdot p' + \varepsilon; \quad z = 0,1,2,\dots \\ e^{j\varphi_{Bv}(t)} & \text{für } v = z \cdot p' - \varepsilon; \quad z = 1,2,3,\dots \\ 0 & \text{sonst} \end{cases} \quad (2.65)$$

Mit Einführung des Induktionsraumzeigers für die  $v$ -te Harmonische,

$$\underline{B}_{\delta v} = \hat{B}_{\delta,v}(t) e^{j\varphi_{Bv}(t)}, \quad (2.66)$$

geht Gl. (2.65) über in

$$\underline{\Psi}_{Rv}(t) = \sqrt{\frac{p'}{2}} \frac{w_{Rsp} D l_i \xi_{Rg,v}}{v} \begin{cases} \underline{B}_{\delta,v}^*(t) & \text{für } v = z \cdot p' + \varepsilon; \quad z = 0,1,2,\dots \\ \underline{B}_{\delta,v}(t) & \text{für } v = z \cdot p' - \varepsilon; \quad z = 1,2,3,\dots \\ 0 & \text{sonst} \end{cases} \quad (2.67)$$

Unter Anwendung von (2.61) kann man den Flussraumzeiger als Funktion der Durchflutungsharmonischen ausdrücken:

$$\underline{\Psi}_{Rv}(t) = \sqrt{\frac{p'}{2}} \frac{\mu_0 w_{Rsp} D l_i \xi_{Rg,v}}{v \delta_i} \begin{cases} \underline{\theta}_{\delta,v}^*(t) & \text{für } v = z \cdot p' + \varepsilon; \quad z = 0,1,2,\dots \\ \underline{\theta}_{\delta,v}(t) & \text{für } v = z \cdot p' - \varepsilon; \quad z = 1,2,3,\dots \\ 0 & \text{sonst} \end{cases} \quad (2.68)$$

Die Beziehungen der Flussverkettungsraumzeiger für die beiden Grundwellen – die größere Polpaarzahl wieder auf der Netzseite vorausgesetzt ( $p_1$ ) – haben die gleiche Struktur wie diejenigen der Durchflutungsraumzeiger im Abschnitt 2.3.2:

$$\underline{\psi}_{R,p2} = \sqrt{\frac{p'}{2}} \frac{\mu_0 W_{Rsp} D l_i \xi_{Rg,p2}}{p_2 \delta_i} \underline{\theta}_{\delta,p2}^* \quad \text{bzw.} \quad (2.69)$$

$$\underline{\psi}_{R,p1} = \sqrt{\frac{p'}{2}} \frac{\mu_0 W_{Rsp} D l_i \xi_{Rg,p1}}{p_1 \delta_i} \underline{\theta}_{\delta,p1} \quad (2.70)$$

Die von den Rotorströmen hervorgerufenen Durchflutungsanteile wurden bereits im vorigen Abschnitt ermittelt; es bleibt noch die Berechnung der Statordurchflutung auszuführen.

### 2.3.4 Durchflutungsanteile der Statorwicklungen

In den beiden Statorwicklungen der hier verwendeten Maschine kommen Einschichtwicklungen zum Einsatz. Nach [24] ruft der in einem Statorstrang der Polpaarzahl  $p$  fließende Strom  $i_{str}$  eine Durchflutungsverteilung hervor, deren  $v$ -te Harmonische beschrieben wird durch

$$\theta_{str,v} = \frac{2w_{str}\xi_v}{v\pi p} i_{str} \cos v(\gamma - \gamma_{str}). \quad (2.71)$$

Der Wicklungsfaktor berechnet sich zu

$$\xi_v = \sin\left(v \frac{\pi}{2}\right) \cdot \frac{\sin vq \frac{\alpha}{2}}{q \sin v \frac{\alpha}{2}} \quad \text{bzw.} \quad \xi_1 = \frac{\sin q \frac{\alpha}{2}}{q \sin \frac{\alpha}{2}} \quad \text{für die Grundwelle} \quad (2.72)$$

mit der Lochzahl  $q$  und der bezogenen Nutteilung

$$\alpha = \frac{2\pi}{N_S} p. \quad (2.73)$$

Die drei Durchflutungen der Stränge a, b und c überlagern sich wie beim Rotor zur Stator-Gesamtdurchflutung, welche mit Hilfe von Gl. (2.2) als Funktion des Statorstromraumzeigers ausgedrückt werden kann. Die Durchflutungsgrundwellen der beiden Statorwicklungen mit den Polpaarzahlen  $p_1$  und  $p_2$  lassen sich in gleicher Weise wie die entsprechenden Harmonischen der Rotordurchflutung als komplexe

Raumzeiger ausdrücken. Für die netzseitige Statorwicklung lautet die Raumzeigerdarstellung im Statorkoordinatensystem, bezogen auf den Gesamtumfang,

$$\underline{\theta}_{S,p1} = \frac{\sqrt{6}w_{Sp1}\xi_{1S,p1}}{\pi p_1} i_{S,p1} \quad \text{mit} \quad \xi_{1S,p1} = \frac{\sin p_1 q_{S,p1} \frac{\pi}{N_S}}{q_{S,p1} \sin p_1 \frac{\pi}{N_S}} \quad (2.74)$$

und für die umrichterseitige Statorwicklung

$$\underline{\theta}_{S,p2} = \frac{\sqrt{6}w_{Sp2}\xi_{1S,p2}}{\pi p_2} i_{S,p2} \quad \text{mit} \quad \xi_{1S,p2} = \frac{\sin p_2 q_{S,p2} \frac{\pi}{N_S}}{q_{S,p2} \sin p_2 \frac{\pi}{N_S}} . \quad (2.75)$$

Ein etwaiger Winkelversatz der beiden Statorwicklungen wird nicht in den Gleichungen berücksichtigt, sondern durch entsprechende Phasenverschiebung des Sekundärstrom- bzw. Sekundärspannungsraumzeigers ausgeglichen.

### 2.3.5 Flussverkettung der Statorwicklungen

In [24] gibt G. Müller eine Beziehung für den Raumzeiger der Statorhauptflussverkettung mit der komplexen Induktionsverteilung an. Da die komplexe Induktion nicht wie der Flussraumzeiger aus der Überlagerung dreier Stranggrößen zusammengesetzt wurde, ist zur Erhaltung der Leistungsinvarianz, wie sie in dieser Arbeit angestrebt wird, eine Korrektur um den Faktor  $\sqrt{\frac{3}{2}}$  erforderlich. Man erhält:

$$\underline{\Psi}_S = w_{str} \xi_1 \frac{\sqrt{6}}{\pi} \tau_p l_i \underline{B}_\delta \quad (2.76)$$

mit der Strangwindungszahl  $w_{str}$  und der Polteilung

$$\tau_p = \frac{D\pi}{2p} . \quad (2.77)$$

Nach Einsetzen von (2.61) und der Polpaarzahl  $p_1$  folgt daraus unmittelbar für die entsprechende resultierende Durchflutungsgrundwelle:

$$\underline{\Psi}_{S,p1} = w_{str,p1} \xi_{1,p1} \frac{\sqrt{6}}{2p_1} D l_i \frac{\mu_0}{\delta_i} \underline{\theta}_{\delta,p1} , \quad (2.78)$$

ebenso für die Durchflutungsgrundwelle der Polpaarzahl  $p_2$ :

$$\underline{\Psi}_{S,p2} = w_{str,p2} \xi_{1,p2} \frac{\sqrt{6}}{2p_2} D_l \frac{\mu_0}{\delta_i} \theta_{\delta,p2} \cdot \quad (2.79)$$

### 2.3.6 Ermittlung der Koppelinduktivitäten

#### **Selbstinduktion Rotor**

Die Abhängigkeit der komplexen Rotorflussverkettung mit der  $v$ -ten Harmonischen des Rotorfeldes vom Rotorstromraumzeiger erhält man durch Einsetzen von Gl. (2.58) in Gl.(2.68):

$$\underline{\Psi}_{RR,v} = \frac{\mu_0 D_l w_{Rsp}^2 \xi_{Rg,v}^2 p'}{\delta_i v^2 \pi} \cdot i_R \cdot \quad (2.80)$$

Insbesondere ergibt sich für das  $2p_1$ -polige Grundfeld:

$$\underline{\Psi}_{RR,p1} = \frac{\mu_0 D_l w_{Rsp}^2 \xi_{Rg,p1}^2 p'}{\delta_i p_1^2 \pi} \cdot i_R \quad (2.81)$$

und für das  $2p_2$ -polige Grundfeld:

$$\underline{\Psi}_{RR,p2} = \frac{\mu_0 D_l w_{Rsp}^2 \xi_{Rg,p2}^2 p'}{\delta_i p_2^2 \pi} \cdot i_R \quad (2.82)$$

Im Gegensatz zur BDGIM2 erhält man für die BDGIM1 in der Zusammenfassung der Flussanteile eine physikalisch sinnvolle Definition des Rotorflusses, da alle Feldharmonischen – Eisenlinearität vorausgesetzt – definitionsgemäß additiv zur Spannungsinduktion beitragen:

$$\underline{\Psi}_{RR} = \underline{\Psi}_{RR,p1} + \underline{\Psi}_{RR,p2} = \frac{\mu_0 D_l w_{Rsp}^2 p'}{\delta_i \pi} \left( \frac{\xi_{Rg,p1}^2}{p_1^2} + \frac{\xi_{Rg,p2}^2}{p_2^2} \right) \cdot i_R \cdot \quad (2.83)$$

Der Abbruch der Fourier-Reihe für die Durchflutungsverteilung nach dem 2. Glied liefert eine gute Näherung, da die höheren Harmonischen durch die Wicklungsgeometrie (vgl. Abbildung 2.11) stark unterdrückt werden.

Entsprechend der Definition

$$\psi = L \cdot i \quad (2.84)$$

berechnet sich die Selbstinduktivität des Rotors zu

$$L_{RR} = \frac{\mu_0 D l_i w_{Rsp}^2 p'}{\delta_i \pi} \left( \frac{\xi_{Rg,p1}^2}{p_1^2} + \frac{\xi_{Rg,p2}^2}{p_2^2} \right). \quad (2.85)$$

### **Gegeninduktion Rotor - Stator**

Die komplexe Rotorflussverkettung mit der Grundwelle der primären Statorwicklung in Abhängigkeit von deren Statorstromraumzeiger erhält man durch Einsetzen von Gl. (2.74) in Gl. (2.70):

$$\underline{\Psi}_{RS,p1} = \frac{\mu_0 D l_i w_{Rsp} w_{Sp1} \xi_{Rg,p1} \xi_{S,p1}}{\pi \delta_i p_1^2} \sqrt{3p'} i_{S,p1}, \quad (2.86)$$

diejenige für die sekundäre Statorwicklung entsprechend aus Gln. (2.75) und (2.69):

$$\underline{\Psi}_{RS,p2} = \frac{\mu_0 D l_i w_{Rsp} w_{Sp2} \xi_{Rg,p2} \xi_{S,p2}}{\pi \delta_i p_2^2} \sqrt{3p'} i_{S,p2}^*. \quad (2.87)$$

Man entnimmt die Koppelinduktivitäten

$$L_{RS,p1} = \frac{\mu_0 D l_i w_{Rsp} w_{Sp1} \xi_{Rg,p1} \xi_{S,p1}}{\pi \delta_i p_1^2} \sqrt{3p'} \quad (2.88)$$

$$L_{RS,p2} = \frac{\mu_0 D l_i w_{Rsp} w_{Sp2} \xi_{Rg,p2} \xi_{S,p2}}{\pi \delta_i p_2^2} \sqrt{3p'}. \quad (2.89)$$

### **Gegeninduktion Stator – Rotor**

Die primäre Statorflussverkettung mit der entsprechenden Grundwelle des Rotorfeldes folgt unmittelbar aus Gln. (2.78) und (2.60):

$$\underline{\Psi}_{S,p1} = \frac{\mu_0 D l_i w_{Rsp} w_{Sp1} \xi_{Rg,p1} \xi_{S,p1}}{\pi \delta_i p_1^2} \sqrt{3p'} \cdot i_R, \quad (2.90)$$

analog für die sekundäre Statorflussverkettung:

$$\underline{\Psi}_{R,p2} = \frac{\mu_0 D l_i w_{Rsp} w_{Sp2} \xi_{Rg,p2} \xi_{S,p2}}{\pi \delta_i p_2^2} \sqrt{3p'} \cdot i_R^*. \quad (2.91)$$

Das konjugiert-komplexe Auftreten des Rotorstromes signalisiert die gegenläufige Bewegung der sekundären Rotorfeldwelle, welche durch phasenvertauschtes Speisen der Sekundärmaschine kompensiert und hier nicht weiter berücksichtigt wird.

Als Koppelinduktivitäten liest man ab:

$$L_{SR,p1} = \frac{\mu_0 D l_i w_{Rsp} w_{Sp1} \xi_{Rg,p1} \xi_{S,p1}}{\pi \delta_i p_1^2} \sqrt{3p'} \quad (2.92)$$

$$L_{SR,p2} = \frac{\mu_0 D l_i w_{Rsp} w_{Sp2} \xi_{Rg,p2} \xi_{S,p2}}{\pi \delta_i p_2^2} \sqrt{3p'} \quad (2.93)$$

Wie zu erwarten war, sind die Koppelinduktivitäten in beide Richtungen Stator-Rotor und Rotor-Stator identisch.

### **Selbstinduktion Stator**

Aus den Gln. (2.78) und (2.75) folgen die Beziehungen zwischen Statorfluss und Statorstromraumzeigern:

$$\underline{\Psi}_{SS,p1} = w_{Sstr,p1}^2 \xi_{1,S,p1}^2 \frac{2}{\pi^2} \tau_{P,p1} \frac{l_i \mu_0}{\delta_i} \frac{\sqrt{6}}{\pi p_1} i_{S,p1} \quad (2.94)$$

$$\underline{\Psi}_{SS,p2} = w_{Sstr,p2}^2 \xi_{1,S,p2}^2 \frac{2}{\pi^2} \tau_{P,p2} \frac{l_i \mu_0}{\delta_i} \frac{\sqrt{6}}{\pi p_2} i_{S,p2} \quad (2.95)$$

Die Selbstinduktivitäten sind:

$$L_{SS,p1} = w_{Sstr,p1}^2 \xi_{1,S,p1}^2 \frac{2}{\pi^2} \tau_{P,p1} \frac{l_i \mu_0}{\delta_i} \frac{\sqrt{6}}{\pi p_1} \quad (2.96)$$

$$L_{SS,p2} = w_{Sstr,p2}^2 \xi_{1,S,p2}^2 \frac{2}{\pi^2} \tau_{P,p2} \frac{l_i \mu_0}{\delta_i} \frac{\sqrt{6}}{\pi p_2} \quad (2.97)$$

### **2.3.7 Ermittlung der Streuinduktivitäten**

Wie bereits erwähnt, wird im Zusammenhang mit dem Prinzip der Grundwellenverkettung die magnetische Flussverkettung jedes Wicklungsstranges aus einer Haupt- und einer Streuflussverkettung gebildet:

$$\Psi_{\text{str}} = \Psi_{\text{strh}} + \Psi_{\text{str}\sigma} \cdot \quad (2.98)$$

Bei der Berechnung der Streuinduktivitäten ist es üblich, die Streuung in Form von Streukoeffizienten auszudrücken:

$$L_{\sigma} = \sigma L_h \cdot \quad (2.99)$$

Der Streufluss der Statorwicklung setzt sich aus der Oberwellenstreuung  $\sigma_o$ , die aus dem Übergang zur Grundwellenverkettung resultiert, sowie die Nut-, Zahnkopf- und Wicklungskopfstreuung  $\sigma_{\text{nzw}}$  ein:

$$\sigma_S = \sigma_{S0} + \sigma_{S\text{nzw}} \cdot \quad (2.100)$$

In den Streufluss der Rotorwicklung geht zusätzlich die Schrägungstreuung  $\sigma_{\text{schr}}$  ein:

$$\sigma_R = \sigma_{S0} + \sigma_{\text{schr}} + \sigma_{S\text{nzw}} \cdot \quad (2.101)$$

Oberwellenstreuung und Schrägungstreuung sind Ausdruck einer unvollständigen Kopplung aufgrund der Wicklungsanordnung und Wicklungsform. Ihre Koeffizienten lassen sich durch eine pauschale Betrachtung dieser defizitären Kopplung ermitteln. Im Gegensatz dazu besteht die Ursache der Nut-, Zahnkopf- und Wicklungskopfstreuung in zusätzlichen Feldern, die unabhängig vom Hauptfeld existieren und einzelne Wicklungselemente miteinander koppeln. Demzufolge werden sie über eine Berechnung dieser Einzelfelder bestimmt. Dabei ist die gegenseitige Beeinflussung der übrigen Stränge zu berücksichtigen.

### **Oberwellenstreuung**

Der Hauptfluss der Rotorwicklung setzt sich aus den zwei Anteilen der Grundwellen mit den Polpaarzahlen  $p_1$  bzw.  $p_2$  zusammen. Der Streufluss ergibt sich aus der Summe der nicht berücksichtigten Oberwellen der Durchflutungsverteilung. Mit den Gln. (2.80) und (2.99) erhält man den Rotorstreukoeffizienten zu

$$\sigma_R = \frac{\sum_{v \neq p_1, p_2} \left( \frac{\xi_{Rgr,v}}{v} \right)^2}{\left( \frac{\xi_{Rgr,p1}}{p1} \right)^2 + \left( \frac{\xi_{Rgr,p2}}{p2} \right)^2} \cdot \quad (2.102)$$

Für die beiden Statorwicklungen ist die Summe der nicht berücksichtigten Oberwellen jeweils zum Hauptfluss der entsprechenden Polpaarzahl ins Verhältnis zu setzen:

$$\sigma_{S10} = \frac{\sum_{v \neq 1} \left( \frac{\xi_{vS,p1}}{v} \right)^2}{\xi_{1S,p1}^2} \quad \text{bzw.} \quad \sigma_{S20} = \frac{\sum_{v \neq 1} \left( \frac{\xi_{vS,p2}}{v} \right)^2}{\xi_{1S,p2}^2} . \quad (2.103)$$

Die langsame Konvergenz dieser Reihen schließt eine analytische Auswertung mit Reihenabbruch nach wenigen Gliedern aus. Abbildung 2.12 zeigt die Ergebnisse der numerischen Auswertung auf dem Digitalrechner für eine BDGIM1 der Polpaarzahlen  $p_1 = 4$  und  $p_2 = 2$ .

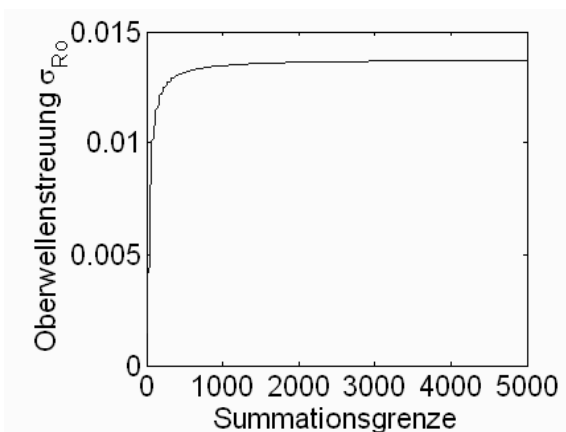


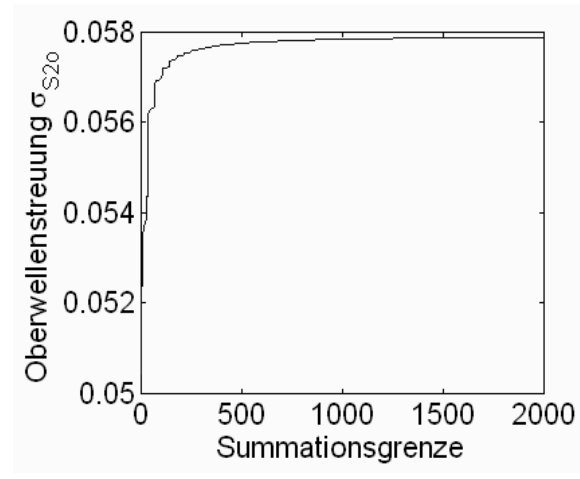
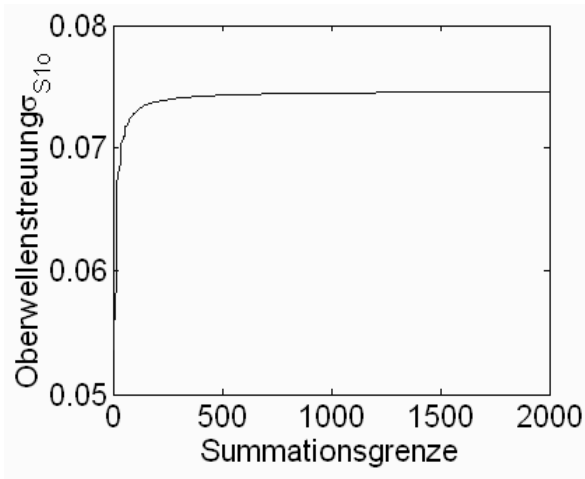
Abbildung 2.12:

Numerische Berechnung der  
Oberwellenstreckoeffizienten

oben: Rotor;

unten links: Stator  $p_1$ ;

unten rechts: Stator  $p_2$



Ein Vergleich der Streukoeffizienten für die einzelnen Hauptelemente zeigt große Unterschiede, die in der Art der Wicklungsausführung begründet liegen. Gewöhnlich haben Zweischichtwicklungen ein besseres Oberwellenverhalten als Einschichtwicklungen. Eine große Lochzahl beeinflusst die Charakteristik ebenfalls positiv.

### Schrägungstreueung

Die Schrägung wird in der Regel am Rotorblechpaket ausgeführt. K. Vogt [28] gibt die Schrägungstreueung an mit

$$\sigma_{\text{schr}} = 1 - \xi_{\text{schr}}^2 \quad (2.104)$$

Als Schrägungsfaktor ist einzusetzen:

$$\xi_{\text{schr}} = \frac{D}{p \cdot \tau_{\text{schr}}} \sin \frac{p \cdot \tau_{\text{schr}}}{D} \quad (2.105)$$

Unter dem Schrägungsmaß  $\tau_{\text{schr}}$  ist dabei der Längenversatz der Stirnseiten einer Spule zu verstehen – vgl. auch Abbildung 3.5.

### Nut-, Zahnkopf- und Wicklungkopfstreueung

Die Verkettung der Einzelspule ( $\mu$ ) mit den Streufeldern aller vom gleichen Strom  $i_n=i_v$  durchflossenen  $n_{\text{Grsp},n}$  Spulen der Gruppe ( $n$ ) ergibt sich aus der Summe der Einzelstreueanteile:

$$\Psi_{\mu n} = \sum_{v=1}^{n_{\text{Grsp},n}} L_{\mu v \sigma} i_n \quad (2.106)$$

Eine anschauliche Erläuterung gibt Abbildung 2.13 wieder.

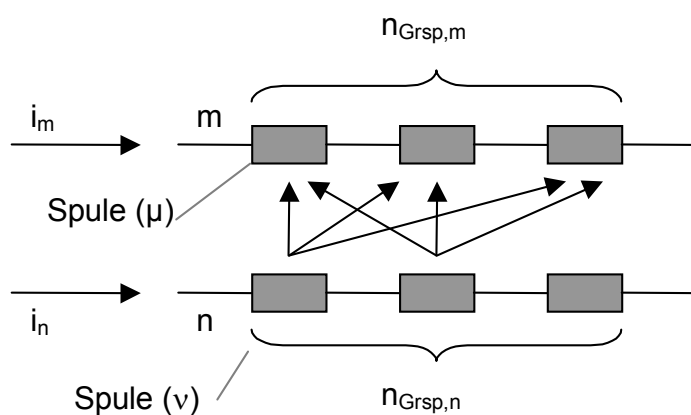


Abbildung 2.13:

Zusammenhang Spulengruppen und Einzelspulen zur Streufeldberechnung

( $m, n$  Indizes der betrachteten Spulengruppen;  $\mu, v$  Indizes der betrachteten Einzelspulen)

Die Streufeldverkettung der gesamten Spulengruppe ( $m$ ) ergibt sich durch die Reihenschaltung der Spulen ( $\mu$ ) zu

$$\Psi_{mn\sigma} = \sum_{\mu=1}^{n_{\text{Grsp},m}} \Psi_{\mu n\sigma} = i_n \sum_{\mu=1}^{n_{\text{Grsp},m}} \sum_{v=1}^{n_{\text{Grsp},n}} L_{\mu v\sigma} . \quad (2.107)$$

Sind  $n_{\text{Stgr},b}$  Spulengruppen zu einem Strang parallelgeschaltet, wie dies

Abbildung 2.14 zeigt, so teilt sich der Strangstrom in die Gruppenströme auf.

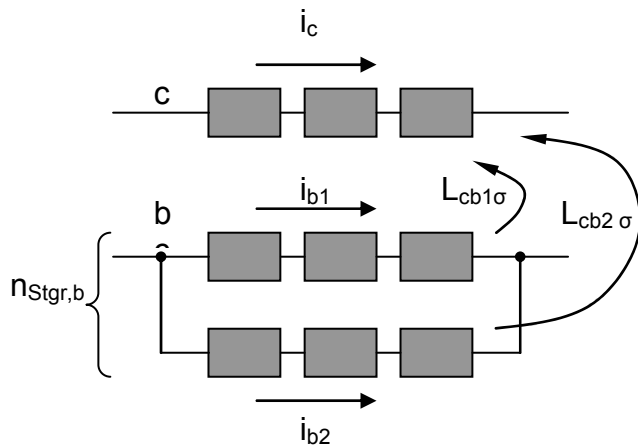


Abbildung 2.14:

Zusammenhang Stränge und Spulengruppen zur Streuflussberechnung (c Index des betrachteten Spulengruppe, b Index des betrachteten Stranges)

Nur wenn ein periodischer Aufbau der Maschine bezüglich aller  $n_{\text{Stgr},b}$  parallelgeschalteten Spulengruppen vorliegt, ist eine Aussage über die Gesamtstreuverkettung der Gruppe (c) mit dem Strang (b) allein auf Grund der Streuinduktivitäten möglich. In der Regel ist dies der Fall, weil sonst zwischen den Spulengruppen Ausgleichsströme fließen würden. Für die Gruppenströme gilt dann:

$$i_n = \frac{i_b}{n_{\text{Stgr},b}} \quad (2.108)$$

Aus Gl. (2.107) und (2.84) folgt damit für die Streuinduktivitäten zwischen zwei Strängen:

$$L_{ab\sigma} = \frac{1}{n_{\text{Stgr},b}} \sum_{\mu=1}^{n_{\text{Grsp},m}} \sum_{v=1}^{n_{\text{Grsp},n}} L_{\mu v\sigma} . \quad (2.109)$$

In den Nuten und zwischen den Zahnköpfen besteht eine induktive Kopplung zwischen den Spulenseiten, die sich diesen Raum teilen, wobei im allgemeinen jede Spule außer mit sich selbst mit zwei anderen Spulen verknüpft ist. Im Stirnraum sind die überlappenden Spulenköpfe mit sich selbst und miteinander induktiv gekoppelt. Je nachdem, ob die Streuflussverkettung des betrachteten Wicklungselements von

diesem selbst oder von benachbarten Wicklungselementen verursacht wird, ist dabei zwischen Selbstinduktion und Gegeninduktion zu unterscheiden.

Zur effizienten Berechnung dieser Streuinduktivitäten hat K. Vogt Streuleitwerte eingeführt [28]. Der Leser möge bitte beachten, dass die Bedeutung von  $\mu$  und  $\nu$  gegenüber [28] hier vertauscht ist. Mit der ideellen Länge  $l_i$  und der Wicklungskopflänge  $x_W$  ergibt sich die Streuinduktivität zwischen Spule  $\mu$  und Spule  $\nu$  allgemein aus der Gleichung

$$L_{\sigma,\mu} = \mu_0 w_\mu w_\nu (l_i \lambda_{\mu\nu\sigma n} + l_i \lambda_{\mu\nu\sigma z} + 2x_W \lambda_{\mu\nu\sigma w}). \quad (2.110)$$

Besitzen die beiden Spulen eine gemeinsame Nut, so ist der entsprechende Nutstreuleitwert  $\lambda_{\sigma N,\mu\nu}$  verschieden von Null. Die Überschneidung der Wicklungsköpfe kommt im Stirnstreuleitwert  $\lambda_{\sigma S,\mu\nu}$  zum Ausdruck.

Um die Berechnung der Nutstreuleitwerte weiter zu vereinfachen, wird die reale Nut durch eine idealisierte Nut rechteckigen Querschnitts ersetzt, wie sie Abbildung 2.15 zeigt.

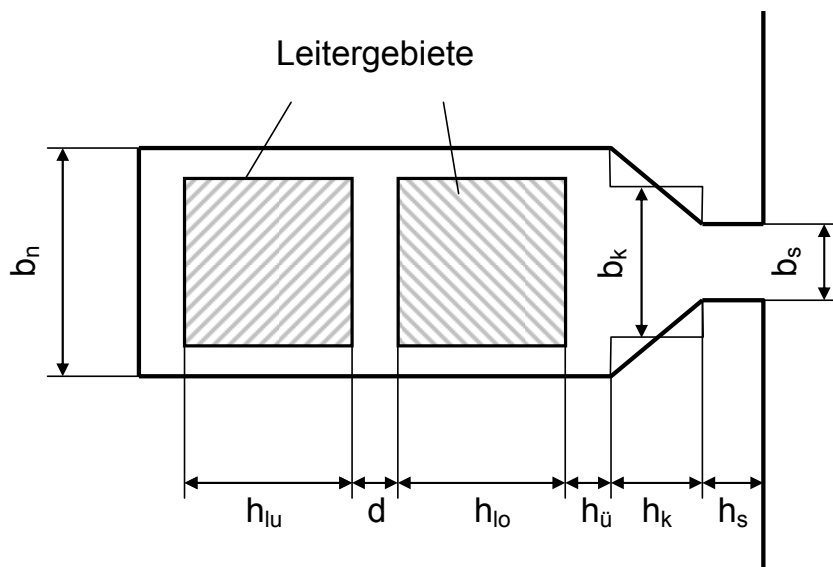


Abbildung 2.15:  
Nutabmessungen der Ersatznut

Jedes Teilgebiet der Nut trägt mit seinem Streuflussanteil zum Nutstreukoeffizienten bei. Zur weiteren Rechenvereinfachung wird das Keilgebiet durch ein äquivalentes rechteckförmiges Gebiet ersetzt. Folgende Fälle für die Kopplung von Spulenseiten können auftreten:

Selbstinduktion (nur 1 Leiter)

$$\lambda_n = \frac{h_l}{3b_n} + \frac{h_{\ddot{u}}}{b_n} + \frac{h_k}{b_k} + \frac{h_s}{b_s}$$

Selbstinduktion (Oberschicht)

$$\lambda_n = \frac{h_{lo}}{3b_n} + \frac{h_{\ddot{u}}}{b_n} + \frac{h_k}{b_k} + \frac{h_s}{b_s}$$

Selbstinduktion (Unterschicht)

$$\lambda_n = \frac{h_{lu}}{3b_n} + \frac{d + h_{lu} / 2}{b_n} + \frac{h_{\ddot{u}}}{b_n} + \frac{h_k}{b_k} + \frac{h_s}{b_s}$$

Gegeninduktion

$$\lambda_n = \frac{h_{lu}}{2b_n} + \frac{h_{\ddot{u}}}{b_n} + \frac{h_k}{b_k} + \frac{h_s}{b_s}$$

Die analytische Bestimmung der Zahnkopfsteuerung stößt auf Schwierigkeiten, da das Feld im Zahnkopfraum nicht homogen ist. Eine Annäherung kann durch die aus [28] entnommene und in Abbildung 2.16 wiedergegebene Kurve numerisch erfolgen. Beim Wert  $\delta$ , auf den die Nutschlitzbreite  $b_s$  in Abbildung 2.16 bezogen ist, handelt es sich um den tatsächlichen Luftspalt, nicht wie bisher um den ideellen Luftspalt  $\delta_i$ .

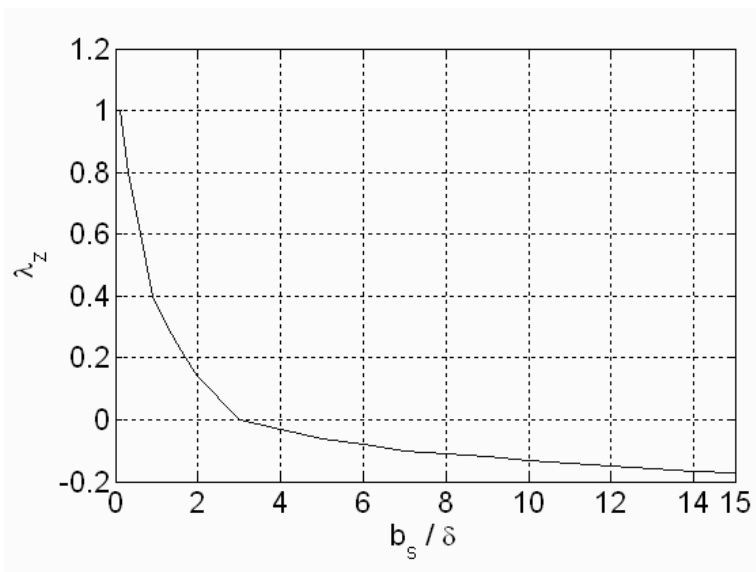


Abbildung 2.16:

Relativer Leitwert der Zahnkopfsteuerung

Auf Grund der konstruktiv unterschiedlichen Wicklungskopfanordnungen ist eine exakte Berechnung der Wicklungskopfsteuerung nicht möglich. Um dennoch eine wenigstens ansatzweise Berücksichtigung dieses Anteils zu ermöglichen, wurde der ebenfalls in [28] angegebenen feste Wert von 0,3 als Leitwert eingesetzt.

Prinzipiell kann es durch die gemeinsame Nutzung der Statornuten auch zu einer unerwünschten Kopplung zwischen den beiden Statorwicklungen kommen. Durch

geeignete Wahl des Polpaarzahlenverhältnisses von z.B.  $\frac{1}{2}$  kann diese jedoch vollständig vermieden werden, da dann bei symmetrischer Speisung die Summe der eingekoppelten Streuflüsse innerhalb jedes Stranges verschwindet.

### 2.3.8 Verluste

Im Rahmen dieser Arbeit werden nur die ohmschen Verluste in die Modellbildung einbezogen. Die Widerstände der einzelnen Stränge bzw. Spulengruppen gehorchen allgemein der Beziehung

$$R_{\text{str}} = \frac{2(l + l_W) \cdot w_{\text{str}}}{\kappa A_l n_p}. \quad (2.111)$$

Darin sind  $w_{\text{str}}$  die Strangwindungszahl,  $l$  die gesamte Blechpaketlänge,  $\kappa$  der spezifische Leitwert des Leitermaterials – für Kupfer  $58 \text{ Sm/mm}^2$  bei  $20^\circ\text{C}$  –,  $A_l$  die Leiterquerschnittsfläche,  $n_p$  die Anzahl paralleler Drähte.

Mit der Ermittlung der Kupferwiderstände ist die Parametrierung des Maschinenmodells nach Abschnitt 3.1.1 vollständig. Die ermittelten Koppel- und Streuinduktivitäten sowie die Kupferwiderstände können direkt in die Fluss- und Spannungsgleichungen der BDGIM2 eingesetzt werden. Somit ist die Anwendung der Raumzeigermodells auch für die BDGIM1 möglich.

### 3 Modellierung und Simulation des Generatorsystems

Als Werkzeug zur Vorhersage des Maschinenverhaltens steht dem Entwickler heute die Simulation mit Hilfe eines Digitalrechners zur Verfügung. Sie erleichtert nicht nur die Beobachtung des Einflusses von Parametern, die an der realen Maschine nur schwer zu variieren wären. Die Untersuchung kritischer Betriebszustände, in welchen die reale Maschine oder periphere Komponenten beschädigt würden, wird durch die Simulation überhaupt erst ermöglicht.

Als Basis für die mathematische Nachbildung der Maschine, des leistungselektronischen Stellgliedes und der Regelstrukturen wurde das Simulationssystem Matlab/Simulink™ eingesetzt. Es bietet Mittel zur grafischen Eingabe des übergeordneten Stell- und Regelsystems in Form von Signalflussplänen, eine Programmiersprache zur Beschreibung der Maschine und Werkzeuge für die Auswertung der Simulationsergebnisse. Die Komponentenmodelle wurden je nach Rechenzeitbedarf entweder als Signalflussplan oder als C-Programm in ein Blocksymbol eingebettet und in einer Bibliothek abgelegt.

In Abbildung 3.1 sind die Komponenten des Gesamtsystems einschließlich ihrer Kopplungen dargestellt, wobei die Pfeile nicht Energie-, sondern Signalflussrichtungen im regelungstechnischen Sinne angeben.

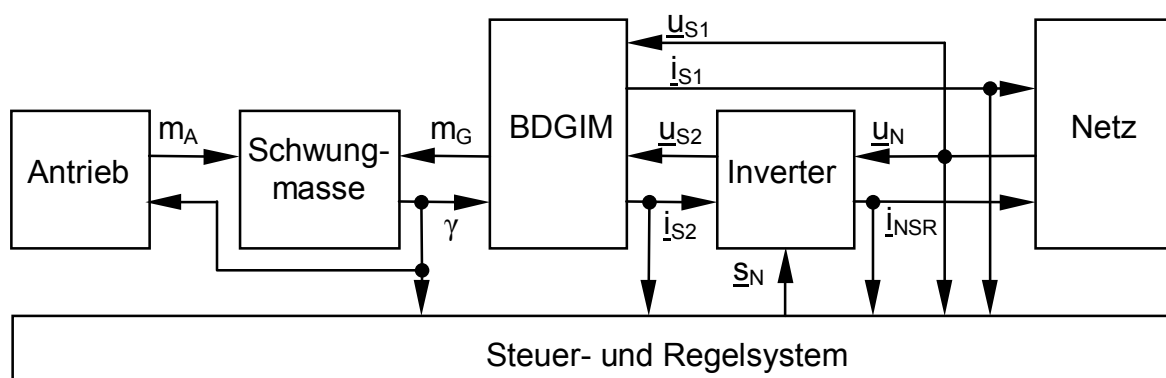


Abbildung 3.1: Gesamtmodell des Generatorsystems

Antrieb und Generator beschleunigen bzw. bremsen durch ihre Drehmomente  $m_A$  bzw.  $m_G$  die ideale Schwungmasse des Systems, deren Trägheitsmoment sich aus

denjenigen der Einzelkomponenten, gegebenenfalls mit der Getriebeübersetzung auf die Generatorseite transformiert, zusammensetzt. Das Generatormodell ist über den Drehwinkel  $\gamma$  starr mit dem mechanischen System verbunden.

Auf der elektrischen Seite sind die Primärspannung  $\underline{u}_{S1}$  und die Sekundärspannung  $\underline{u}_{S2}$  Eingangsgrößen des Maschinenmodells, auf welche die Maschine mit den entsprechenden Strömen  $\underline{i}_{S1}$  bzw.  $\underline{i}_{S2}$  antwortet. Die Maschinen- und Netzgrößen werden dem Regelsystem zur Verfügung gestellt, welches daraus einen geeigneten Steuervektor  $\underline{s}$  für den Frequenzumrichter ableitet, um die Ströme und Leistungsumsätze den Sollwerten nachzuführen.

### 3.1 Maschinenmodell

Zur Begrenzung des Aufwandes bei Entwicklung, Parametrierung und Anwendung der Modelle konzentriert sich die Modellierung auf die wesentlichen, interessierenden Teilaspekte. In der vorliegenden Arbeit werden vorrangig die elektrischen Eigenschaften der BDGIM betrachtet, so dass die Nachbildung der elektrisch-magnetischen Zusammenhänge innerhalb der Maschine im Vordergrund steht. Zwei unterschiedliche Simulationsmodelle der BDGIM wurden erarbeitet, die sich über die in Abbildung 3.2 dargestellten Eingangs- und Ausgangsgrößen in den gleichen Kontext des Generatorsystems einfügen lassen.

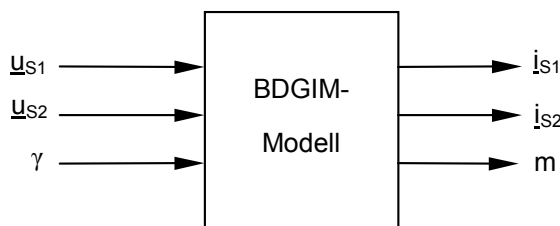


Abbildung 3.2:

Simulationsmodell BDGIM

Das Grundwellenmodell, das auf den im Abschnitt 2.2.1 beschriebenen Fluss- und Spannungsgleichungen beruht, findet Anwendung bei der Entwicklung und Erprobung der Regelstrukturen. Durch seinen relativ geringen Rechenaufwand ermöglicht es eine schnelle Simulation und ist besonders für dynamische Stabilitätsuntersuchungen geeignet. Für die Beurteilung der Netzverträglichkeit, der Drehmomentwelligkeit und zur konstruktiven Optimierung mit Hilfe von Simulationsuntersuchungen eignet sich besser ein geometriebasiertes Modell, wie es im Anschluss ans Grundwellenmodell beschrieben wird.

### 3.1.1 Grundwellenmodell

Nach Einsetzen der Flüsse in die Spannungsgleichungen und anschließender Laplace-Transformation lassen sich aus den Beziehungen (2.7)-(2.14) die Zustandsgleichungen mit den Strömen als Zustandsgrößen ableiten:

$$i_{S1}(p) = \frac{1}{R_{S1}} \frac{1}{1+pT_{S1}} (\underline{u}_{S1} - pL_{SR1}i_R + j\dot{\gamma}_{S1}(L_{SS1}i_{S1} + L_{SR1}i_R)) \quad (3.1)$$

$$i_{S2}(p) = \frac{1}{R_{S2}} \frac{1}{1+pT_{S2}} (\underline{u}_{S2} + pL_{SR2}i_R + j\dot{\gamma}_{S2}(L_{SS2}i_{S2} - L_{SR2}i_R)) \quad (3.2)$$

$$i_R(p) = \frac{1}{R_R} \frac{1}{1+pT_R} (pL_{RS2}i_{S2} - pL_{RS1}i_{S1} + j\dot{\gamma}_R(L_{RR}i_R + L_{RS1}i_{S1} - L_{RS2}i_{S2})) \quad (3.3)$$

mit  $p =$  Laplace-Operator;  $R_R = R_{R1} + R_{R2}$ ,  $L_{RR} = L_{RR1} + L_{RR2}$ ;

$$\text{Zeitkonstanten } T_R = \frac{L_{RR}}{R_R}, T_{S1} = \frac{L_{SS1}}{R_{S1}}, T_{S2} = \frac{L_{SS2}}{R_{S2}}.$$

Das innere Drehmoment des Generators wird nach S. Krebs [17] durch den Rotorstrom und einen fiktiven Magnetisierungsfluss bestimmt, der sich aus den Statorflüssen der Teilmaschinen zusammensetzt und mit Hilfe der beiden Statorströme ausgedrückt werden kann:

$$m_G = \text{Im} \left\{ (p_1 L_{S1h} i_{S1} + p_2 L_{S2h} i_{S2}) \cdot i_R^* \right\}. \quad (3.4)$$

Der in den Drehmomentbeziehungen in der Literatur vorkommende Faktor von 3/2 tritt wegen der vorausgesetzten Leistungsinvarianz hier nicht auf. Abbildung 3.3 zeigt einen zu Gln. (3.1)-(3.4) äquivalenten Signalfussplan, in welchem die Strukturen der Hauptelemente durch Grautöne unterschieden sind.

Da in der vorliegenden Arbeit ein Spannungszwischenkreis-Umrichter Verwendung findet, wurden die Modellgleichungen so umgeformt, dass sich ein beidseitig spannungsgespeistes Modell ergibt. Die Einprägung der Sekundärströme erfolgt - wie in der realen Implementation des zugehörigen Laborprüfstandes - mit Hilfe des in Abschnitt 4.3.2 zu beschreibenden Stromreglers.

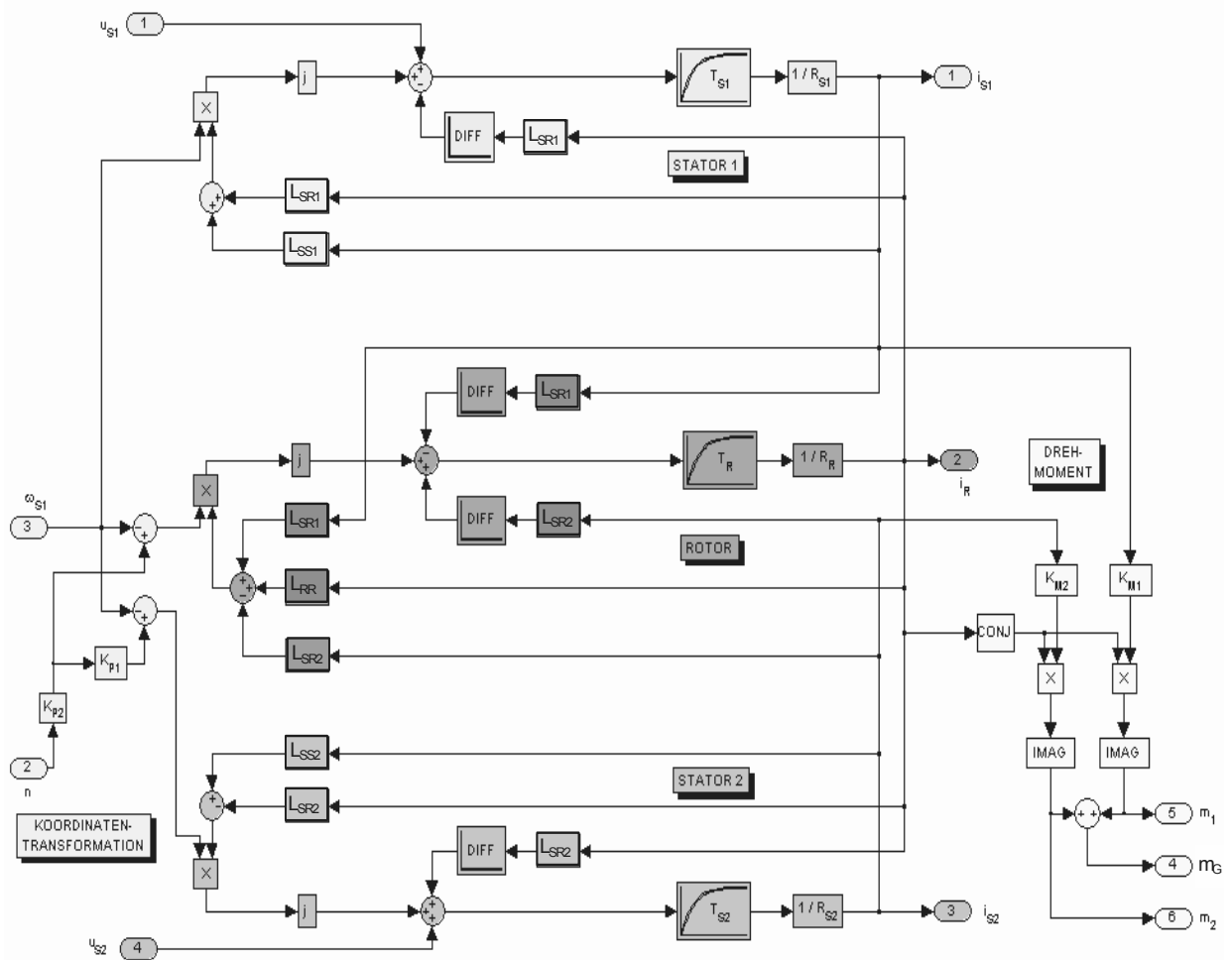


Abbildung 3.3: Signalflussplan der BDGIM2 mit doppelter Statorspannungspeisung

### 3.1.2 Geometriebasiertes Modell

Wallace et al. [13] stellen einen Modellansatz für einen Spezialfall der BDGIM1 mit einer modifizierten Käfigwicklung im Rotor und einer polumschaltbaren Wicklung im Stator vor. Hier wird eine kurze Zusammenfassung wiedergegeben, um anschließend auf die Umsetzung und Erweiterung des Modells für die in dieser Arbeit betrachteten Maschinen einzugehen.

Die Modellierung basiert auf der Wechselwirkung der einzelnen Spulen miteinander und bezieht dadurch die Maschinengeometrie in die Berechnung ein. Unter Voraussetzung sättigungs- und hysteresefreien Eisens sowie unendlich schmaler Nutschlitze wird angenommen, dass die Koppelinduktivitäten zwischen Rotor- und Statorspu-



In dem Bereich der Länge  $x_{ABv} = x_{Bv} - x_{Av}$ , der von der erregenden Spule ( $v$ ) überspannt wird, bildet sich eine in Zählrichtung Rotor-Stator positive Induktion vom Betrag

$$B_{v+} = w_v i_v \cdot \frac{\mu_0 (N_{Hv} - N_v)}{\delta_i N_{Hv}} \quad (3.5)$$

aus. Im restlichen Bereich der Ausdehnung  $x_{ABv-} = \pi D - x_{ABv+}$  ist die Induktion negativ und hat den Betrag

$$B_{v-} = w_v i_v \cdot \frac{\mu_0 N_v}{\delta_i N_{Hv}} \quad (3.6)$$

Der mit der Spule ( $\mu$ ) verkettete magnetische Fluss ergibt sich in Abhängigkeit von der Stellung der Spulen zueinander als vorzeichenbehaftete Summe des positiven und negativen Anteils:

$$\Psi_{\mu v} = w_\mu \cdot (B_{v+} A_{\mu v+} - B_{v-} A_{\mu v-}) = \frac{w_\mu w_v \mu_0}{\delta_i N_{Hv}} (A_{\mu v+} (N_{Hv} - N_v) - A_{\mu v-} N_v) \cdot i_v \quad (3.7)$$

Dabei sind  $w_\mu$  und  $w_v$  die Windungszahlen,  $\delta_i$  der ideale Luftspalt (korrigiert um den Carterschen Faktor zur Berücksichtigung der Nutschlitze),  $\mu_0$  die magnetische Feldkonstante,  $l_i$  die ideale Blechpaketlänge,  $N_{Hv}$  die Gesamtnutzahl des Hauptelementes, das die Spule ( $v$ ) trägt,  $N_v$  Nutzahl der Spule ( $v$ ). Die Fläche der Spule ( $\mu$ ), die vom positiven Flussanteil der Spule ( $v$ ) durchsetzt wird, ist mit  $A_{\mu v+}$  bezeichnet, diejenige mit negativem Fluss entsprechend mit  $A_{\mu v-}$ . Aus der üblichen Definition

$$L_{\mu v} = \frac{\Psi_{\mu v}}{i_v}, \quad (3.8)$$

mit Berücksichtigung des Spulenöffnungswinkels  $\gamma_v$  der Spule ( $v$ ), ergibt sich damit die Koppelinduktivität zwischen den Spulen ( $\mu$ ) und ( $v$ ) zu

$$\begin{aligned} L_{\mu v} &= \frac{w_\mu w_v \mu_0}{\delta_i N_{Hv}} (A_{\mu v+} (N_{Hv} - N_v) - A_{\mu v-} N_v) \\ &= \frac{w_\mu w_v \mu_0}{2\pi \delta_i} (A_{\mu v+} (2\pi - \gamma_v) - A_{\mu v-} \gamma_v) \end{aligned} \quad (3.9)$$

Unter der Voraussetzung, dass die Nuten beider Spulen parallel verlaufen, d.h. ungeschrägt sind, lassen sich statt der Flächen die entsprechenden Längenabschnitte  $x_{\mu v+}$  und  $x_{\mu v-}$  in Gl. (3.9) einführen:

$$L_{\mu v} = w_{\mu} w_v \frac{l_i \mu_0}{\delta_i N_{H,v}} \left[ x_{\mu v+} \cdot (N_{H,v} - N_v) - x_{\mu v-} N_v \right] \quad (3.10)$$

Die Anfangs- bzw. Endkoordinaten der Spulen entlang des Luftspaltumfanges sind festgelegt durch:

$$x_{A_v} = N_{A_v} \frac{D\pi}{N_{H_v}}, \quad x_{B_v} = N_{B_v} \frac{D\pi}{N_{H_v}}, \quad x_{A_{\mu}} = \left( \frac{N_{A_{\mu}}\pi}{N_{H_{\mu}}} + \frac{\gamma}{2} \right) D, \quad x_{B_{\mu}} = \left( \frac{N_{B_{\mu}}\pi}{N_{H_{\mu}}} + \frac{\gamma}{2} \right) D.$$

Die Positionen der Anfangsnuten  $N_A$  und  $N_B$  der Spulen bilden einen wesentlichen Teil der Informationen über die Blechgeometrie. Für die relativen Positionen der Spulen zueinander kommen die in Tabelle 3.1 skizzierten Fälle in Betracht:

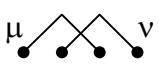
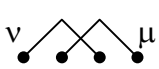
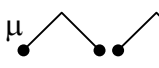
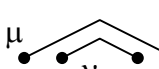
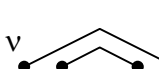
	$(x_{A_v} \leq x_{A_{\mu}} \leq x_{B_v}) \wedge (x_{B_{\mu}} \geq x_{B_v})$	$x_{\mu v+} = x_{B_v} - x_{A_{\mu}},$ $x_{\mu v-} = x_{B_{\mu}} - x_{B_v}$
	$(x_{A_v} \leq x_{B_{\mu}} \leq x_{B_v}) \wedge (x_{A_{\mu}} \leq x_{A_v})$	$x_{\mu v+} = x_{B_{\mu}} - x_{A_v},$ $x_{\mu v-} = x_{A_v} - x_{A_{\mu}}$
	$(x_{A_{\mu}} \geq x_{B_v}) \vee (x_{A_v} \geq x_{B_{\mu}})$	$x_{\mu v+} = 0,$ $x_{\mu v-} = x_{B_{\mu}} - x_{A_{\mu}}$
	$(x_{B_{\mu}} \geq x_{B_v}) \wedge (x_{A_{\mu}} \leq x_{A_v})$	$x_{\mu v+} = x_{B_v} - x_{A_v},$ $x_{\mu v-} = x_{B_{\mu}} - x_{B_v} + x_{A_v} - x_{A_{\mu}}$
	$(x_{B_v} \geq x_{B_{\mu}}) \wedge (x_{A_{\mu}} \geq x_{A_v})$	$x_{\mu v+} = x_{B_{\mu}} - x_{A_{\mu}},$ $x_{\mu v-} = 0.$

Tabelle 3.1: Mögliche relative Spulenpositionen bei parallelen Nuten

An dieser Stelle wird eine Erweiterung des Modellansatzes vorgenommen, um die Schrägung der Nuten in der Modellierung berücksichtigen zu können. Dazu ist wieder von der allgemeineren Gl. (3.9) auszugehen. Zu ermitteln sind nun die Flächen

$A_{\mu v+}$  und  $A_{\mu v-}$ . Es wird vereinbart, dass nur die erregende Spule (v) gegenüber der Maschinenachse geschrägt sei; gegebenenfalls wird eine Schrägung der verketteten Spule ( $\mu$ ) auf diese umgerechnet. Der Wert der Schrägung beträgt dann

$$\tau_{\text{schr}} = \tau_{\text{schr},v} - \tau_{\text{schr},\mu} \quad (3.11)$$

Es wird definiert:  $x_{Cv} = x_{Av} + \tau_{\text{schr}}$  und  $x_{Dv} = x_{Bv} + \tau_{\text{schr}}$ . (3.12)

Voraussetzung für die Gültigkeit der folgenden Vergleichsoperationen ist ein nicht negatives Schrägungsmaß.

Die räumlichen Zusammenhänge der Flächen und einige Hilfskonstruktionen zu ihrer Berechnung zeigt Abbildung 3.5. Die z-Koordinate verläuft in axialer Richtung der Welle und hat ihren Ursprung an der Stirnseite des Blechpaketes. Zur Berechnung der Teilflächen macht sich die Einführung der Schnittpunkte  $S_1$  bis  $S_4$  erforderlich.

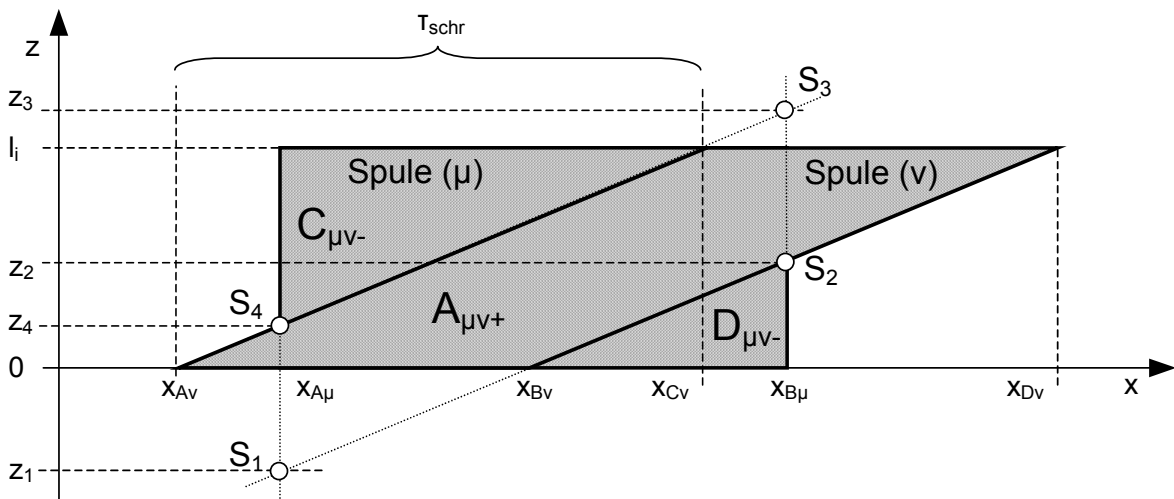


Abbildung 3.5: Schnittflächen zweier Spulen bei Berücksichtigung der Schrägung

Wie das Bild verdeutlicht, wird die wirksame Fläche  $A_{\mu v+}$  des positiven Induktionsanteils durch den Schnitt der beiden Spulenflächen gebildet. Mit der Fläche des negativen Anteils  $A_{\mu v-}$  ergänzt sie sich zur Gesamtfläche  $A_{\mu}$  der verketteten Spule ( $\mu$ ):

$$A_{\mu v+} + A_{\mu v-} = A_{\mu} \quad (3.13)$$

Das Gebiet des negativen Induktionsanteils setzt sich wiederum aus zwei Teilflächen zusammen, die mit Hilfe der sie begrenzenden Geraden  $S_4S_3$  bzw.  $S_1S_2$  separat ermittelt werden:

$$A_{\mu v-} = C_{\mu v-} + D_{\mu v-}. \quad (3.14)$$

Die z-Koordinaten der Schnittpunkte liegen bei

$$z_1 = \frac{l_i}{x_{\text{schr}}} (x_{A\mu} - x_{Bv}), \quad (3.15)$$

$$z_2 = \frac{l_i}{x_{\text{schr}}} (x_{B\mu} - x_{Bv}), \quad (3.16)$$

$$z_3 = \frac{l_i}{x_{\text{schr}}} (x_{B\mu} - x_{Av}), \quad (3.17)$$

$$z_3 = \frac{l_i}{x_{\text{schr}}} (x_{A\mu} - x_{Av}). \quad (3.18)$$

Alle Möglichkeiten für die Lage der Geraden  $S_4S_3$  und deren Auswirkung auf die Fläche  $C_{\mu v-}$  sind in Tabelle 3.2 zusammengefasst.

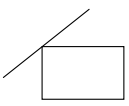
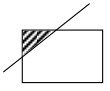
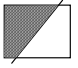

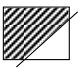

Skizze	Bedingung	Flächen
	$x_{Cv} \leq x_{A\mu}$	$C_{\mu v-} = 0$
	$x_{Av} \leq x_{A\mu};$ $x_{A\mu} < x_{Cv} < x_{B\mu}$	$C_{\mu v-} = \frac{1}{2} (x_{Cv} - x_{A\mu}) (l_i - z_4)$
	$x_{A\mu} < x_{Av} < x_{B\mu};$ $x_{A\mu} < x_{Cv} < x_{B\mu}$	$C_{\mu v-} = \frac{1}{2} l_i (x_{Cv} + x_{Av} - 2x_{A\mu})$
	$x_{Av} < x_{A\mu};$ $x_{Cv} > x_{B\mu}$	$C_{\mu v-} = \frac{1}{2} (x_{B\mu} - x_{A\mu}) (2l_i - z_3 - z_4)$
	$x_{A\mu} < x_{Av} < x_{B\mu};$ $x_{Cv} > x_{B\mu}$	$C_{\mu v-} = l_i (x_{Av} - x_{A\mu}) + \frac{1}{2} (x_{B\mu} - x_{Av}) (2l_i - z_3)$
	$x_{Av} > x_{B\mu}$	$C_{\mu v-} = l_i \cdot (x_{B\mu} - x_{A\mu}); D_{\mu v-} = 0; A_{\mu v+} = 0$

Tabelle 3.2: Mögliche Lagen der Negativfläche  $C_{\mu v-}$

Die möglichen Fälle für die Lage der Geraden  $S_1, S_2$  - mit den Ergebnissen für die Fläche  $D_{\mu v-}$  - gehen aus Tabelle 3.3 hervor.

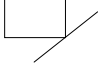
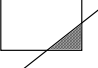
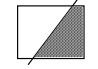
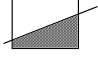
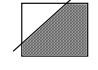
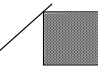
Skizze	Bedingung	Flächen
	$x_{Bv} \geq x_{B\mu}$	$D_{\mu v-} = 0$
	$x_{A\mu} < x_{Bv} < x_{B\mu};$ $x_{Dv} > x_{B\mu}$	$D_{\mu v-} = \frac{1}{2} z_2 (x_{B\mu} - x_{Bv})$
	$x_{A\mu} < x_{Bv} < x_{B\mu};$ $x_{A\mu} < x_{Dv} < x_{B\mu}$	$D_{\mu v-} = \frac{1}{2} l_i (2x_{B\mu} - x_{Bv} - x_{Dv})$
	$x_{Bv} < x_{A\mu}; x_{Dv} > x_{B\mu}$	$D_{\mu v-} = \frac{1}{2} (x_{B\mu} - x_{A\mu}) (z_1 + z_2)$
	$x_{Bv} < x_{A\mu};$ $x_{A\mu} < x_{Dv} < x_{B\mu}$	$D_{\mu v-} = l_i (x_{B\mu} - x_{Dv}) + \frac{1}{2} (x_{Dv} - x_{A\mu}) (l_i + z_1)$
	$x_{Dv} < x_{A\mu}$	$D_{\mu v-} = l_i \cdot (x_{B\mu} - x_{A\mu});$ $C_{\mu v-} = 0; A_{\mu v+} = 0$

Tabelle 3.3: Mögliche Lagen der Negativfläche  $D_{\mu v-}$

Abbildung 3.6 zeigt die Koppelinduktivitäten einiger Rotorspulen mit einer Statorspule in Abhängigkeit vom mechanischen Drehwinkel für die im Abschnitt 5.1 beschriebene Testmaschine mit  $p_1 = 4$  und  $p_2 = 2$  bei Berücksichtigung der Nutschränkung.

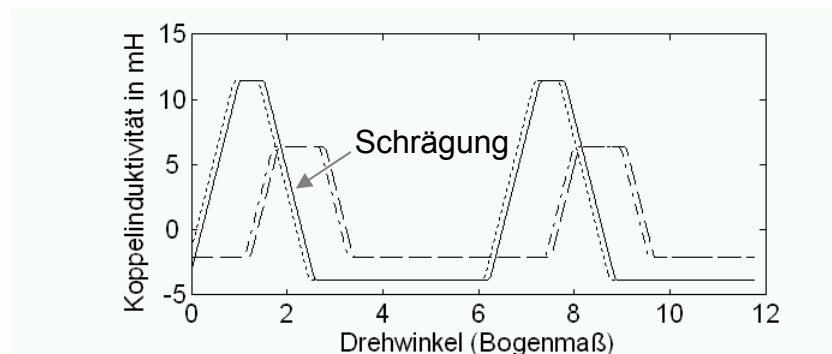


Abbildung 3.6: Koppelinduktivitäten einer BDGIM1 in Abhängigkeit vom Drehwinkel

Die in Abbildung 3.6 dargestellten Induktivitätsverläufe wurden dem Simulationsmodell während einer Simulation entnommen. Nach der Ermittlung der Koppelinduktivitäten mit Gl. (3.10) werden entsprechend der Vorgehensweise in Abschnitt 2.3.7 die Streuinduktivitäten  $L_{\mu\nu\sigma}$  bestimmt, die sich aus der Nut- und Zahnkopfstreuung sowie der Wicklungskopfstreuung zusammensetzen. In die Berechnung letzterer werden die Zahlen  $x_{\mu\nu}$  als Maß für die Überlappung der Spulenköpfe einbezogen. Wie allgemein üblich, wird vereinfachend angenommen, dass keine Streufelder an der Koppelung zwischen Stator und Rotor beteiligt sind. Mit den Koppelinduktivitäten  $L_{\mu\nu}$  nach den Streuinduktivitäten  $L_{\mu\nu\sigma}$ , zusammengefasst zu den Spuleninduktivitäten

$$L_{Sp\mu\nu} = L_{\mu\nu} + L_{\mu\nu\sigma}, \quad (3.19)$$

und den messtechnisch oder rechnerisch nach üblichen Formeln ermittelten Kupferwiderständen  $R_\mu$  der einzelnen Spulen können deren Spannungsgleichungen aufgestellt werden:

$$\begin{aligned} u_{Sp\mu} &= \sum_{(Sp)} (R_{Sp\mu\nu} i_{Sp\nu}) + \frac{d}{dt} \psi_{Sp\mu} = \sum_{(Sp)} \left( R_{Sp\mu\nu} i_{Sp\nu} + \frac{d}{dt} (L_{Sp\mu\nu} \cdot i_{Sp\nu}) \right) \\ &= \sum_{(Sp)} \left( R_{Sp\mu\nu} \cdot i_{Sp\nu} + i_{Sp\nu} \frac{dL_{Sp\mu\nu}}{dt} + L_{Sp\nu} \frac{di_{Sp\nu}}{dt} \right) \end{aligned} \quad (3.20)$$

Die Summation ist über alle Spulen ( $\mu$ ) auszudehnen, die magnetisch mit anderen Spulen ( $\nu$ ) gekoppelt sind. Die Handhabung der vielen Einzelspulen legt eine Darstellung in Matrixform nahe:

$$\mathbf{u}_{Sp} = \left( \mathbf{R}_{Sp} + \frac{d\mathbf{L}_{Sp}}{dt} \right) \cdot \mathbf{i}_{Sp} + \mathbf{L}_{Sp} \frac{d}{dt} \mathbf{i}_{Sp}. \quad (3.21)$$

Soweit sie Spulen auf unterschiedlichen Hauptelementen verknüpfen, sind die Elemente der Induktivitätsmatrizen abhängig vom mechanischen Drehwinkel  $\gamma$ .

Für die BDGIM1 mit Spulenwicklung entsprechend Abbildung 2.10 ist die Widerstandsmatrix eine reine Diagonalmatrix; im Fall einer Käfigwicklung kommen Koppelterme für die gemeinsamen Stäbe benachbarter Leiterschleifen hinzu. Die Zeitableitung der Induktivitätsmatrix, deren vom Drehwinkel abhängige Elemente im allgemeinen ungleich Null sind, wird für jeden Simulationsschritt aus den aktuellen Werten

und denen des vorangegangenen Schrittes berechnet. In die Spannungsgleichungen kann sie somit als gegebene Größe eingesetzt werden.

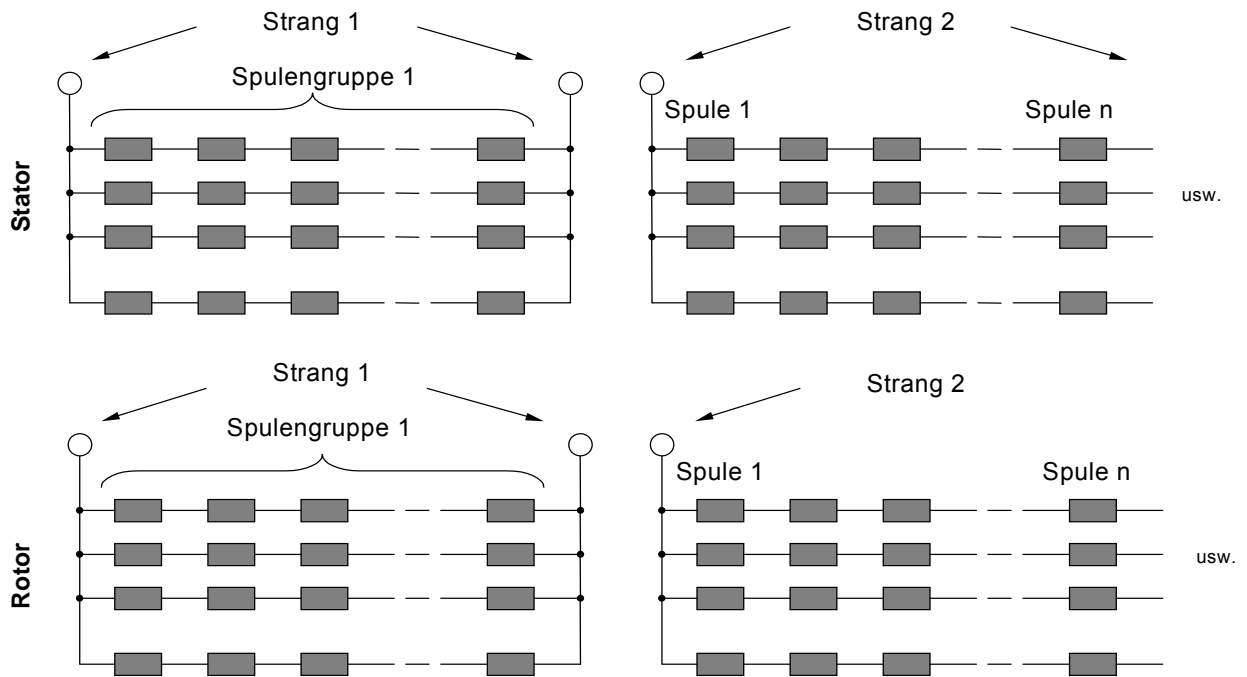


Abbildung 3.7: Grundstruktur des Geometriemodells

Abbildung 3.7 zeigt die Grundstruktur des Modells, welche die Möglichkeit zur Beschreibung unterschiedlicher Wicklungstopologien bietet. Im Stator und Rotor befinden sich die Spulen, die zu Spulengruppen in Reihe geschaltet werden können. Diese sind ihrerseits mit den Anschlussklemmen verbunden und bilden die Wicklungsstränge. Da sich die Spulen beliebig anordnen und zu Polpaaren zusammenfassen lassen, sind auch mehrere Wicklungen pro Hauptelement ohne weiteren Aufwand modellierbar.

Das Modell benötigt zur Nachbildung einer Maschine folgende Informationen:

- globale Parameter: ideale Blechpaketlänge  $l_i$ , ideeller Luftspalt  $\delta_i$ , Bohrungsdurchmesser  $D$ , Schrägungsmaß  $x_{\text{schr}}$ , Abstand der Lagerschilde vom Blechpaket;
- Blechgeometrie (Nuten): Winkelposition der Nutmittellinie, Nutabmessungen, Schlitzbreite;
- Spuleneigenschaften: Nutindizes und -etagen beider Spulenseiten, Windungszahl, Anzahl paralleler Drähte, Draht- und Isolationsstärke, Form des Wickelkopfes;

- Verschaltung der Spulen zu Spulengruppen;
- Verschaltung der Spulengruppen zu Wicklungssträngen.

Die Zuordnung zu Polpaaren bedarf bei der Modellbildung keiner gesonderten Berücksichtigung, da sie implizit in der Spulenanordnung enthalten ist.

Mathematisch wird die Schaltungstopologie der Spulen und Spulengruppen durch die Verbindungsmatrix  $\mathbf{C}_{GS}$  abgebildet. Es bestehen die Zusammenhänge

$$\mathbf{i}_{Sp} = \mathbf{C}_{GS} \cdot \mathbf{i}_{Gr} \text{ bzw. } \mathbf{u}_{Gr} = \mathbf{C}_{GS}^T \cdot \mathbf{u}_{Sp}. \quad (3.22)$$

Damit folgt aus (3.21) als Gleichungssystem der Spulengruppen,

$$\begin{aligned} \mathbf{u}_{Gr} &= \mathbf{C}_{GS}^T \cdot \left( \mathbf{R}_{Sp} + \frac{d\mathbf{L}_{Sp}}{dt} \right) \cdot \mathbf{C}_{GS} \cdot \mathbf{i}_{Gr} + \mathbf{C}_{GS}^T \cdot \mathbf{L}_{Sp} \cdot \mathbf{C}_{GS} \cdot \frac{d}{dt} \mathbf{i}_{Gr}, \\ &= \left( \mathbf{R}_{Gr} + \frac{d\mathbf{L}_{Gr}}{dt} \right) \cdot \mathbf{i}_{Gr} + \mathbf{L}_{Gr} \cdot \frac{d}{dt} \mathbf{i}_{Gr} \end{aligned} \quad (3.23)$$

mit den Matrizen der Gruppeninduktivitäten bzw. Gruppenwiderstände

$$\mathbf{L}_{Gr} = \mathbf{C}_{GS}^T \cdot \mathbf{L}_{Sp} \cdot \mathbf{C}_{GS}; \quad \mathbf{R}_{Gr} = \mathbf{C}_{GS}^T \cdot \mathbf{R}_{Sp} \cdot \mathbf{C}_{GS}. \quad (3.24)$$

Durch Auflösung nach der Ableitung der Ströme erhält man die benötigte Zustandsform

$$\frac{d}{dt} \mathbf{i}_{Gr} = \mathbf{L}_{Gr}^{-1} \left( \mathbf{u}_{Gr} - \left( \mathbf{R}_{Gr} + \frac{d\mathbf{L}_{Gr}}{dt} \right) \cdot \mathbf{i}_{Gr} \right) \quad (3.25)$$

Die Gruppenspannungen  $\mathbf{u}_{Gr}$  ergeben sich entsprechend der Parallelschaltung der Gruppen aus den Strangspannungen, die als Eingangsgrößen anliegen. Der Vektor  $\mathbf{i}_{Gr}$  ist der Zustandsvektor des Systems, dessen Ableitungen an Simulink zur Integration weiter gegeben werden. Zur Inversion der Induktivitätsmatrix, die in jedem Simulationsschritt erforderlich wird, findet der Gauß-Algorithmus Verwendung.

Entsprechend der Zusammenschaltung der Spulengruppen zu Wicklungssträngen werden aus den Gruppenströmen die Strangströme als Ausgangsgrößen des Maschinenmodells berechnet:

$$\mathbf{i}_{Str} = \mathbf{C}_{Str} \mathbf{i}_{Gr}. \quad (3.26)$$

Das Drehmoment ergibt sich aus der Energiebilanz nach der Gleichung

$$m_G = \frac{1}{2} \mathbf{i}_{Gr}^T \frac{d}{d\gamma} (\mathbf{L}_{Gr}) \mathbf{i}_{Gr} \quad (3.27)$$

An die Stelle der Differentialquotienten der Induktivitätsmatrix treten in der numerischen Simulation Differenzenquotienten. Dazu erfolgt in jedem Simulationsschritt eine wiederholte Berechnung der Induktivitäten mit einer kleinen Winkelverschiebung sowie eine Speicherung der Matrizen aus dem vorangegangenen Schritt.

### 3.1.3 Leistungselektronisches Stellglied (Frequenzumrichter)

Auf eine Nachbildung der leistungselektronischen Bauelemente wurde im Rahmen dieser Arbeit verzichtet, da die Untersuchung der Maschine im Vordergrund steht.

Die Modellierung wirkt sich in starkem Maße auf die Rechenzeit der Simulation und auf die Auswertbarkeit der Simulationsergebnisse aus. Es erwies sich als zweckmäßig, die Simulation der Netzeinspeiseregulierung und der Generatorregelung zu trennen. Für die Generatorregelung wird die Zwischenkreisspannung als konstant vorausgesetzt. Zu dieser Maßnahme ist man berechtigt, solange die Netzeinspeiseregulierung zur Erfüllung ihrer Regelaufgabe in der Lage ist. Netzfehler können mit dieser Konfiguration nicht simuliert werden.

Für die Simulationsuntersuchungen des dynamischen Maschinenverhaltens wurde der maschinenseitige Stromrichter – abweichend vom Versuchsaufbau – durch den nachfolgend abgebildeten Stromzweipunktregler modelliert.

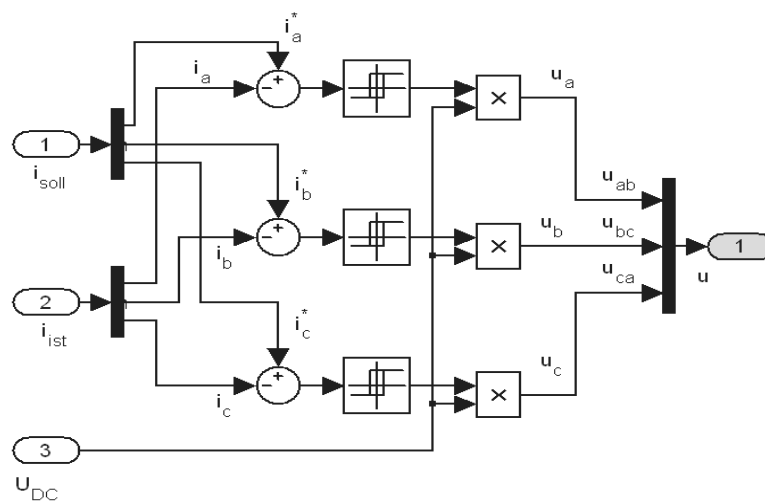


Abbildung 3.8: Simulink-Realisierung des Stromzweipunktreglers

## 4 Die BDGIM als vektorgeregelter Generator

### 4.1 Aufgabenstellung

Ein geregeltes Antriebssystem soll üblicherweise seine mechanischen Ausgangsgrößen Drehzahl oder Position einem Referenzwert nachführen. Für den Asynchronmotor existieren Verfahren wie Feldorientierte Regelung oder Direkte Drehmomentregelung, die eine dynamisch hochwertige Einstellung des als Zwischenstellgröße benötigten Drehmomentes gewährleisten.

Bei einem Generatorsystem besteht die vorrangige Regelaufgabe hingegen in der Kontrolle des elektrischen Wirkleistungsumsatzes, auch wenn der Generator z.B. in Windkraftanlagen zusätzlich zur kurzfristigen Drehzahlbeeinflussung genutzt wird. Abbildung 4.1 zeigt die qualitative Leistungskennlinie einer Windkraftanlage mit der für solche Anlagen typischen Aufteilung des Leistungsumsatzes in einen Defizit- und einen Überschussbereich.

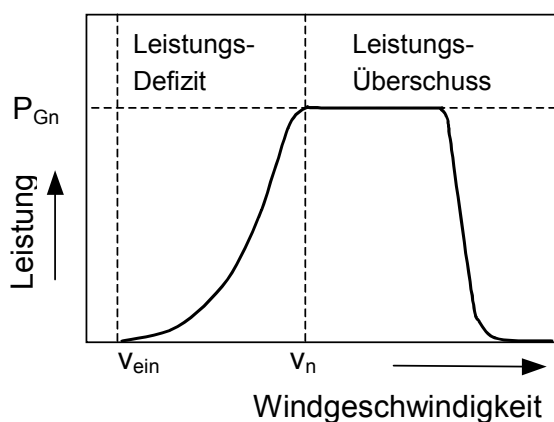


Abbildung 4.1: Leistungskennlinie einer Windkraftanlage

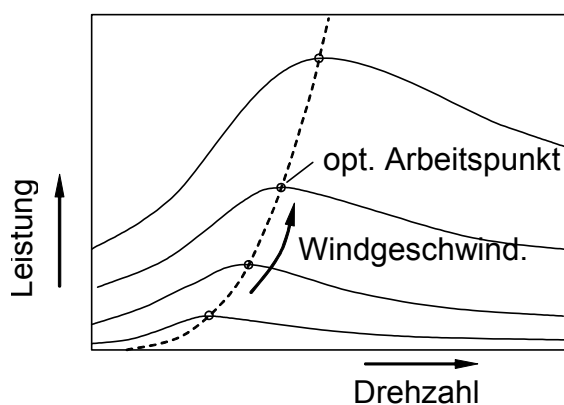


Abbildung 4.2: Drehzahlabhängige Turbinenleistung einer Windkraftanlage

Im defizitären Leistungsbereich zwischen Null und Nennleistung ist der Leistungsumsatz durch das Angebot der Quelle begrenzt. Die Priorisierung erneuerbarer Energien und das Wirtschaftlichkeitserfordernis verlangen eine Anlagenführung im optimalen Arbeitspunkt, dessen Lage im Kennlinienfeld einer Windturbine Abbildung 4.2 wiedergibt. Die Realisierung dieses sogenannten MPP-Tracking erfolgt durch das Anlagenmanagement und ist nicht Gegenstand der vorliegenden Arbeit. Vom Anla-

genmanagement werden der Generatorregelung Sollwerte für die elektrische Wirkleistung vorgegeben.

Im Überschussbereich kann nur ein Teil der dargebotenen mechanischen Energie genutzt werden, da sonst Generator, Stellglied und Netzanschluss thermisch überlastet würden. Die Drosselung des mechanischen Energiewandlers übernimmt das Anlagenmanagement. Bei einer modernen Windkraftanlage geschieht dies üblicherweise durch Drehung der Rotorblätter in Richtung Fahnenstellung (Pitchregelung).

Aufgrund zunehmender Verdrängung konventioneller Kraftwerke durch dezentrale Erzeuger wird von letzteren nicht nur die Kompensation des eigenen Blindleistungsbedarfes, sondern zunehmend auch zusätzliche Blindleistungslieferung ins Netz gefordert. Bei entsprechender Auslegung kann diese Dienstleistung vom Generator-system im Zusammenwirken mit dem Netzeinspeisesystem als Nebenprodukt erbracht werden. Entsprechende Sollwerte für die Blindleistung gibt wiederum das Anlagenmanagement der Netzeinspeiseregulierung vor.

## 4.2 Leistungselektronisches Stellglied (Frequenzumrichter)

Die hohen Anforderungen an die elektromagnetische Verträglichkeit sowohl auf Netz- als auch auf Maschinenseite lassen sich durch ein modernes Umrichterkonzept auf Basis von IGBT erfüllen. Man hat die Wahl zwischen Spannungszwischenkreis-, Stromzwischenkreis- oder Direktumrichter. Wegen seiner einfachen Struktur, Realisierbarkeit und nicht zuletzt aus Kostengründen wurde in dieser Arbeit auf einen Spannungszwischenkreisumrichter, dessen Prinzipschaltbild Abbildung 4.3 zeigt, zurückgegriffen.

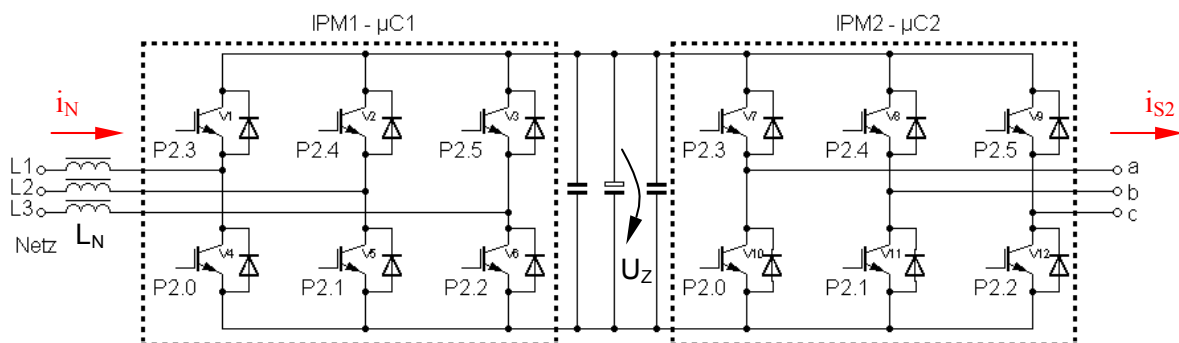


Abbildung 4.3: Schaltplan des Frequenzumrichters

## 4.2.1 Netzseitiger Teilstromrichter

Der netzseitige Teilstromrichter ist über eine Filterdrossel mit dem Netz verbunden, welche die von den Schaltvorgängen verursachte Oberschwingungsblindleistung aufnimmt. Im Netzparallelbetrieb erfüllt er folgende Funktionen:

- Netzeinspeisung der sekundären Wirkleistung (Schlupfleistung),
- Konstanzhaltung der Zwischenkreisspannung,
- Kompensation des von der Primärmaschine aufgenommenen Magnetisierungsblindstromes,
- Einspeisung Zusatzblindleistung  $Q_{NZ}$  zur Netzstabilisierung im Dauerbetrieb,
- kurzzeitiger Beitrag zum Kurzschlussstrom bei Netzfehlern.

Mit der Konstanzhaltung der Zwischenkreisspannung, auf die im Abschnitt 4.3.3 noch ausführlicher eingegangen wird, ist automatisch die Übergabe der Schlupfleistung ans Netz verbunden. Der Netzstrom einer Phase lässt sich in die Komponenten Grundschiwingungswirkstrom  $i_{NSR1w}$ , Grundschiwingungsblindstrom  $i_{NSR1b}$  und Oberschwingungsblindstrom  $i_{NSR0}$  zerlegen:

$$i_{NSR}(t) = i_{NSR1w}(t) + i_{NSR1b}(t) + i_{NSR0}(t). \quad (4.1)$$

Die Dimensionierung richtet sich nach dem Effektivwert des Grundschiwingungsstromes. Der Wirkstromanteil ergibt sich entsprechend den Betrachtungen im Abschnitt 2.2.2 aus der Generatornennleistung  $P_{Gn}$ . Für die Berechnung des Blindstromes wird die Forderung zugrunde gelegt, dass der Magnetisierungsstrombedarf der Primärwicklung durch den netzseitigen Stromrichter, derjenige der Sekundärmaschine durch den maschinenseitigen Stromrichter zu decken ist. Weiterhin soll der netzseitige Wechselrichter in der Lage sein, die kapazitive Zusatzblindleistung  $Q_{NZ}$  zu liefern. Der Oberschwingungsstrom bleibt entsprechend den Forderungen an das Generatorsystem so klein, dass er in Form eines Sicherheitsfaktors  $K_{SI}$  berücksichtigt werden kann. Unter dieser Annahme gilt für den netzseitigen Stromrichter die Dimensionierungsvorschrift

$$S_{NSR} = K_{SI} \sqrt{\left( P_{Gn} \frac{p_2}{p'} \right)^2 + \left( \frac{U_N^2}{X_{S1h}} + Q_{NZ} \right)^2} \quad (4.2)$$

mit der Generatornennleistung  $P_{Gn}$ , dem Polpaarzahlenverhältnis  $p_2 / p'$ , der primärseitigen Hauptreaktanz  $X_{S1h}$  und dem Effektivwert der Netzspannung  $U_N$ . Aus expe-

rimentellen Untersuchungen wurde für beide Teilstromrichter ein Sicherheitsfaktor von  $K_{SI}=1,2$  ermittelt. Dieser wird prinzipiell beim Zweipunktregler durch das Toleranzband der Ströme bestimmt. Er sollte jedoch größer als der Toleranzstrom  $\Delta i_{NSR}$  gewählt werden (vgl. Abschnitt 4.3.3), da auf Grund der endlichen Abtastzeit des Reglers das Toleranzband nicht genau eingehalten wird.

#### 4.2.2 Maschinenseitiger Teilstromrichter

Zur überschwingungsmäßigen Entkopplung des maschinenseitigen Teilstromrichters lässt sich die sekundäre Statorstreuinduktivität  $L_{S2\sigma}$  des Generators nutzen, die sich durch Anordnung der Sekundärwicklung in der Unteretage ausreichend groß gestalten lässt. Bei gleichzeitiger Realisierung eines kapazitätsarmen Maschinendesigns und Aufstellung des Umrichters in Generatornähe kann damit auf weitere Drosselspulen verzichtet werden.

Der maschinenseitige Stromrichter erfüllt folgende Aufgaben:

- Bereitstellung der Sekundärspannungen zur Wirk- und Blindleistungsregelung
- Abnahme der Schlupfleistung vom Generator
- Blindleistungsversorgung der Sekundärmaschine
- Blindleistungsversorgung der Primärmaschine im Netzfehlerfall

Im Normalfall braucht der maschinenseitige Stromrichter nur die von der Sekundärwicklung benötigte Blindleistung sowie die maximale Schlupfleistung zu übertragen. Seine Auslegescheinleistung beträgt

$$S_{MSR} = K_{SI} \sqrt{\left( P_{Gn} \frac{p_2}{p'} \right)^2 + \left( \frac{U_N^2}{X_{S2h} \cdot \ddot{u}_G^2} \right)^2} \quad (4.3)$$

Durch das Spannungsübersetzungsverhältnis

$$\ddot{u}_G = \frac{U_N}{U_{S2}(n=0)} \quad (4.4)$$

werden die Windungszahlenverhältnisse von Primär- und Sekundärmaschine und im Falle der BDGIM1 die Koppelleigenschaften der Rotorwicklung berücksichtigt. Beim pulsweitenmodulierten Maschinenstromrichter wird der Sicherheitsfaktor  $K_{SI}$  durch die Stromanstiege während der regelmäßigen Schaltintervalle festgelegt. Ihre Höhe

hängt von der Zwischenkreisspannung, der Pulsfrequenz und der Induktivität des Netzfilters ab.

### 4.3 Regelsystem

Entsprechend ihren verschiedenen Aufgaben werden die beiden Teilstromrichter nach unterschiedlichen Algorithmen gesteuert. Bei Betrachtung von Abbildung 4.4 erkennt man im Verbund mit Generator, Stellglied und Netz zwei Kaskadenregelungen: die Zwischenkreisspannungs- und die Maschinenleistungsregelung.

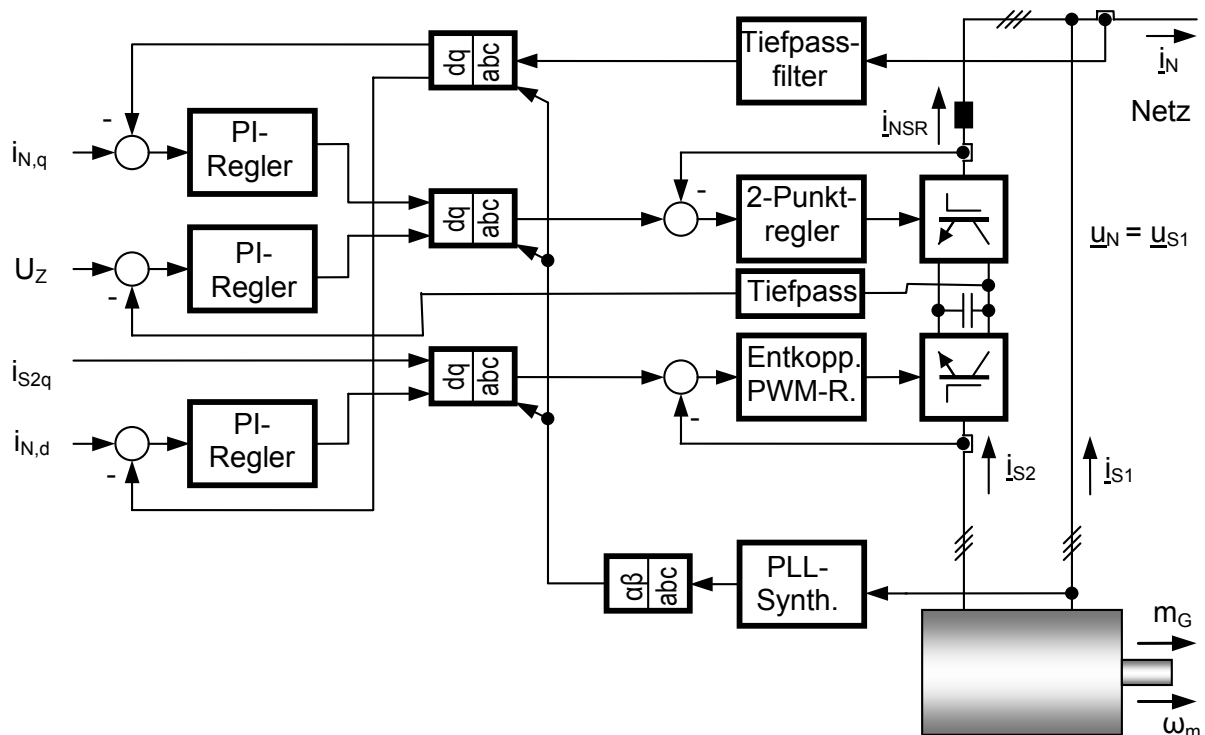


Abbildung 4.4: Regelstruktur des Generatorsystems

Die Zwischenkreisspannung wird durch einen PI-Regler mit unterlagerten Phasenstromreglern konstant gehalten. Über ein Bandpassfilter werden zusätzlich schnelle Änderungen der Generatorlast auf diesen Regelkreis aufgeschaltet, so dass sich eine verbesserte Dynamik ergibt. Die Messwerte der Netzströme werden durch ein Tiefpassfilter konditioniert. Für die Einstellung des Wirk- und Blindleistungsumsatzes am Generator sorgt ein weiterer PI-Regler, der auf den unterlagerten Drehmomentregler wirkt. Das Drehmoment wird durch eine Entkopplungsregelung mit Pulsweitenmodulation gesteuert.

Zur Realisierung der erforderlichen Koordinatentransformationen wurde eine modifizierte PLL-Schleife eingebaut, die eine störungsfreie Nachbildung der Zeitfunktionen der Netzspannungen bereitstellt.

### 4.3.1 Drehmomenteinstellung der BDGIM

Zur Herleitung einer Regelstrategie für die BDGIM werden die Generator- und Umrichterverluste ebenso wie alle Sättigungs- und Oberwellenerscheinungen vernachlässigt. Im Sinne einer anschaulichen Erklärung wird die BDGIM2 den folgenden Ausführungen zu Grunde gelegt. Mit Hilfe der Aussagen von Abschnitt 2.3 zur Äquivalenz von BDGIM1 und BDGIM2 lassen sich diese leicht auf die BDGIM1 übertragen.

Bei Vernachlässigung der Verluste ist die mechanische Leistung, welche der Generator der Turbine entnimmt, gleich der zu regelnden elektrischen Wirkleistung:

$$P_m = m_G \cdot 2\pi n = P_G \quad (4.5)$$

Die Einstellung des Drehmomentes bietet folglich auch für Generatoranwendungen einen sinnvollen Ansatz zur Wirkleistungsregelung. Zunächst werden die stationären Abhängigkeiten des Netzstromes und des Drehmomentes vom Sekundärstrom ermittelt, welche die Basis des entwickelten Regelverfahrens darstellen.

Unter Vernachlässigung der Rotorverluste vereinfachen sich die Rotorspannungsgleichungen zu

$$\underline{u}_{R1} = -j\dot{\gamma}_R \underline{\psi}_{R1} + \dot{\underline{\psi}}_{R1} \quad \text{und} \quad \underline{u}_{R2} = -j\dot{\gamma}_R \underline{\psi}_{R2} + \dot{\underline{\psi}}_{R2}. \quad (4.6)$$

Da die Rotorwicklungen miteinander verbunden sind, ist

$$-j\dot{\gamma}_R \underline{\psi}_{R1} + \dot{\underline{\psi}}_{R1} = -j\dot{\gamma}_R \underline{\psi}_{R2} + \dot{\underline{\psi}}_{R2} \quad (4.7)$$

und im stationären Zustand

$$\underline{\psi}_{R1} = \underline{\psi}_{R2}. \quad (4.8)$$

Aus der Rotorflussgleichung (2.18) folgt damit:

$$i_R = \frac{1}{L_{RR}} (L_{RS2} i_{S2} - L_{RS1} i_{S1}). \quad (4.9)$$

Durch Einführung des Primärstromes aus (2.9) in (4.9) kann man den Rotorstrom als Funktion des primären Statorflusses und des sekundären Statorstromes ausdrücken:

$$i_R = \frac{L_{SS1}}{L_{RR}L_{SS1} - L_{SR1}^2} \left( L_{SR2}i_{S2} - \frac{L_{SR1}}{L_{SS1}}\underline{\psi}_{S1} \right) \quad (4.10)$$

Die Raumzeigerbeziehung für das Drehmoment einer Asynchronmaschine, die man der Literatur entnehmen kann [24], lässt sich für die Primärmaschine auf folgende Form bringen:

$$m_1 = \frac{2}{3k_{2m}^2} p_1 \frac{L_{SR1}}{L_{SS1}} |\underline{\psi}_{S1} \times i_{R1}| = \frac{2}{3k_{2m}^2} p_1 \frac{L_{SR1}}{L_{SS1}} |\underline{\psi}_{S1} \times i_R| \quad (4.11)$$

Nach Einsetzen von Gl. (4.10) wird deutlich, dass bei Orientierung des Koordinatensystems auf die primäre Statorflussverkettung eine unmittelbare Steuerung des Drehmomentes über die Querkomponente des sekundären Statorstromes möglich ist:

$$m_1 = \frac{2}{3k_{2m}^2} p_1 \frac{L_{SR1}L_{SR2}}{L_{RR}L_{SS1} - L_{SR1}^2} |\underline{\psi}_{S1} \times i_{S2}| = \frac{2}{3k_{2m}^2} p_1 \frac{L_{SR1}L_{SR2}}{L_{RR}L_{SS1} - L_{SR1}^2} \cdot \psi_{S1d} \cdot i_{S2q} \quad (4.12)$$

Zur Ermittlung des von der Sekundärmaschine produzierten Drehmomentes werden die Drehmomentgleichungen in Abhängigkeit der Rotorgrößen notiert:

$$m_1 = \frac{2}{3k_{2m}^2} p_1 |\underline{\psi}_{R1} \times i_{R1}| = \frac{2}{3k_{2m}^2} p_1 |\underline{\psi}_{R1} \times i_R| \quad (4.13)$$

$$m_2 = \frac{2}{3k_{2m}^2} p_2 |\underline{\psi}_{R2} \times i_{R2}| = -\frac{2}{3k_{2m}^2} p_2 |\underline{\psi}_{R1} \times i_R| \quad (4.14)$$

Ein Vergleich von (4.13) und (4.14) zeigt, dass die Beträge der Teildrehmomente zueinander im Verhältnis der Polpaarzahlen stehen:

$$m_2 = -\frac{p_2}{p_1} m_1 \quad (4.15)$$

Auf Grund der entgegengesetzt gerichteten Drehmomente sind die beiden Teilsysteme derart zu kombinieren, dass deren Drehfelder bezüglich des Rotors in entgegengesetzten Richtungen umlaufen.

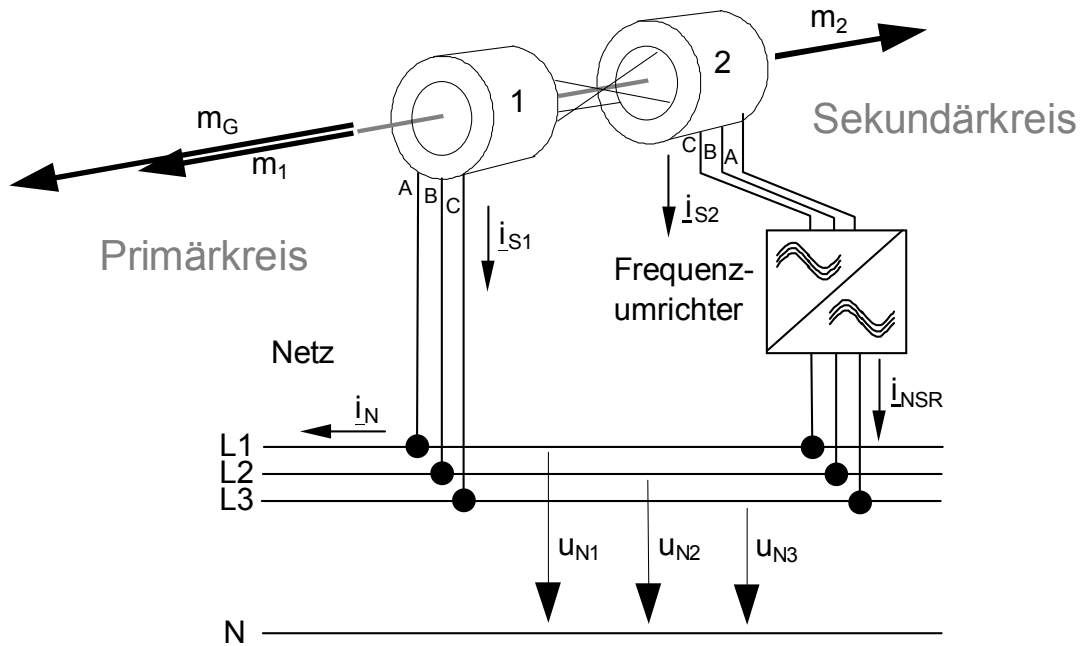


Abbildung 4.5: Zählpfeildefinitionen der BDGIM

Damit addieren sich die Drehmomentbeträge, wie Abbildung 4.5 verdeutlicht, zum inneren Gesamtdrehmoment

$$m_G = m_1 - m_2 = \frac{2}{3k_{2m}^2} (p_1 + p_2) \frac{L_{SR1}L_{SS2}}{L_{RR}L_{SS1} - L_{SR1}^2} |\underline{\psi}_{S1} \times \underline{i}_{S2}| \quad (4.16)$$

Der Statorfluss der Primärmaschine als notwendige Bezugsgröße für das Koordinatensystem ist der Messung in der Regel nicht direkt zugänglich. In ausreichender Näherung lässt sich der Raumzeiger der Statorflussverkettung durch Vernachlässigung der Statorverluste aus dem Raumzeiger der Statorspannung gewinnen. Die Statorwicklung ist an ein symmetrisches Dreiphasennetz mit der effektiven Phasenspannung  $U_N$  und der Netzfrequenz  $f_N$  angeschlossen:

$$\underline{u}_{S1}^{(S1)} = \underline{u}_N^{(S1)} = k_{2m} \hat{u}_N e^{j2\pi f_N t} = \sqrt{2} k_{2m} U_N e^{j2\pi f_N t} \quad (4.17)$$

Der hochgestellte Index (S1) gibt den Bezug der Raumzeiger auf das starr mit dem Statorwicklungsstrang a der Primärmaschine verbundene Koordinatensystem an.

Die stationäre Form der um die Verluste bereinigten Statorspannungsgleichung im rotierenden Koordinatensystem der Netzspannung (Index UN) mit  $\gamma_{S1} = -2\pi f_N t$  ermöglicht das Einführen der Netzspannung in die Drehmomentgleichung:

$$\underline{\psi}_{S1}^{(UN)} \approx -j \frac{1}{2\pi f_N} \underline{u}_{S1}^{(UN)} \quad (4.18)$$

Die Drehmomentgleichung lautet nun:

$$m_G = m_1 - m_2 \approx -\frac{1}{3k_{2m}^2 \pi f_N} (p_1 + p_2) \frac{L_{SR1} L_{SR2}}{L_{RR} L_{SS1} - L_{SR1}^2} \left| j \underline{u}_{S1}^{(UN)} \times \underline{i}_{S2}^{(UN)} \right| \quad (4.19)$$

in Komponentenschreibweise mit  $\underline{u}_{S1}^{(UN)} = \underline{u}_N^{(UN)} = \sqrt{2} k_{2m} U_N$  und  $\underline{i}_{S2}^{(UN)} = i_{S2d} + j i_{S2q}$

$$m_G = \frac{\sqrt{2}}{3k_{2m}^2 \pi f_N} (p_1 + p_2) \frac{L_{SR1} L_{SR2}}{L_{RR} L_{SS1} - L_{SR1}^2} U_N i_{S2d} \quad (4.20)$$

Mit Orientierung des Koordinatensystems am Netzspannungsraumzeiger lässt sich das Drehmoment durch die Längskomponente des Sekundärstromes einstellen.

Nach Einsetzen von (2.7), (2.11) und (4.10) folgt aus der Flussgleichung (2.9) im Koordinatensystem der Netzspannung:

$$0 = \left( L_{SS1} - \frac{L_{SR1}^2}{L_{RR}} \right) i_{S1d}^{(UN)} + \frac{L_{SR1} L_{SR2}}{L_{RR}} i_{S2d}^{(UN)} \quad (4.21)$$

$$-\sqrt{2} \frac{k_{2m}}{2\pi f_N} U_N = \left( L_{SS1} - \frac{L_{SR1}^2}{L_{RR}} \right) i_{S1q}^{(UN)} + \frac{L_{SR1} L_{SR2}}{L_{RR}} i_{S2q}^{(UN)} \quad (4.22)$$

Aus Gl. (4.21), welche die Wirkstrombilanz der Maschine repräsentiert, geht hervor, dass eine in die Statorwicklung der Sekundärmaschine eingespeiste Längskomponente  $i_{S2d}$ , mit der das Drehmoment eingestellt wird, stets eine entsprechende Wirkkomponente im Statorstrom des netzseitigen Systems verursacht. Analog stellt Gl. (4.22) die Blindstrombilanz der BDGIM dar. Ein Teil der Magnetisierungsblindleistung wird im Primärkreis dem Netz entnommen, der übrige Anteil im Sekundärkreis dem maschinenseitigen Stromrichter. Die Aufteilung der Blindleistung auf Netz- und Steuerkreis richtet sich nach der Querkomponente  $i_{S2q}$ .

### 4.3.2 Entkoppelte Regelung der sekundären Statorströme

Prinzipiell gibt es mehrere Möglichkeiten, die Sekundärströme einzuprägen. Eine sehr robuste Variante bestünde in einer phasenweisen Zweipunktregelung, wie sie auch auf der Netzseite eingesetzt wurde. Einige Gründe sprechen jedoch für eine

andere Entscheidung. Erstens entsteht bei einer Zweipunktregelung immer ein relativ hoher hörbarer Geräuschpegel, da die Ventile stochastisch schalten und somit im Geräuschspektrum alle Frequenzen enthalten sind. Zweitens ist die mess- bzw. rechentechnische Erfassung der Sekundärspannung, die für die übergeordnete Leistungsregelung benötigt wird, bei einer PWM-Steuerung wesentlich einfacher zu realisieren als bei der Zweipunktregelung. Weiterhin hat man bei einer Spannungsspeisung die Möglichkeit, außer dem Sekundärstrom auch andere Ströme zu regeln, z.B. den Rotorstrom.

Wie man aus dem Signalflussplan in Abbildung 3.3 erkennt, bestehen zwischen den Strömen der Teilsysteme durch die Koordinatentransformationen bedingte komplexe, drehzahlabhängige Verkopplungen. Die Stabilität und Dynamik der Regelung kann durch Einfügen eines Entkopplungsnetzwerkes vor dem Stellglied, d.h. dem Steuer- teil des maschinenseitigen Stromrichters, verbessert werden. Dafür werden die komplexen Augenblickswerte der Rotorströme benötigt. Diese werden mit Hilfe des in Abbildung 3.3 dargestellten Maschinenmodells näherungsweise geschätzt. Die Genauigkeit der Näherung ist für die Wirksamkeit der Entkopplung ausreichend.

Die dynamisch entkoppelte Regelstrecke mit PT1-Verhalten in Form zweier Eingrößensysteme für  $i_{S2d}$  und  $i_{S2q}$  ergibt sich nach Gl. (3.2) durch negative Aufschaltung des Terms

$$pL_{SR2}\dot{i}_R + j\dot{y}_{S2}(L_{SS2}\dot{i}_{S2} - L_{SR2}\dot{i}_R) \quad (p \text{ Laplace-Operator})$$

auf das Stellsignal. Da die Messgrößen jedoch von der diskretisierenden Messung und den Schaltvorgängen der leistungselektronischen Stellglieder herrührende Störungen enthalten, bereitet die praktische Realisierung der Differenzierung Schwierigkeiten. Dies legt die Verwendung einer stationären Entkopplung nahe, bei der lediglich der Term  $j\dot{y}_{S2}(L_{SS2}\dot{i}_{S2} - L_{SR2}\dot{i}_R)$  aus dem Stellsignal eliminiert wird.

Abbildung 4.6 und Abbildung 4.7 zeigen die simulierten Sprungantworten einer (4+4)-poligen 10kW-Testmaschine auf einen Stellgrößensprung in der d-Komponente bei 1400 U/min. Die dynamische Entkopplung führt zu einem Verzögerungsverhalten erster Ordnung bei vollständiger Unabhängigkeit der Komponenten, während bei der stationären Entkopplung ein leichtes Überschwingen bei wesentlich kürzerer Anregelzeit und eine geringe gegenseitige Beeinflussung zu beobachten sind.

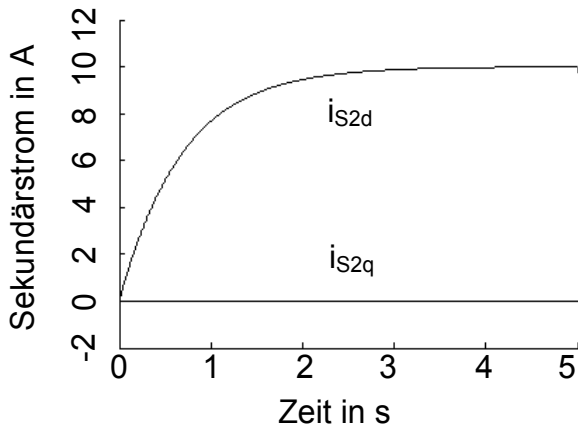


Abbildung 4.6:

Sprungantwort  $i_{s2}$ -Regelstrecke, dynamische Entkopplung

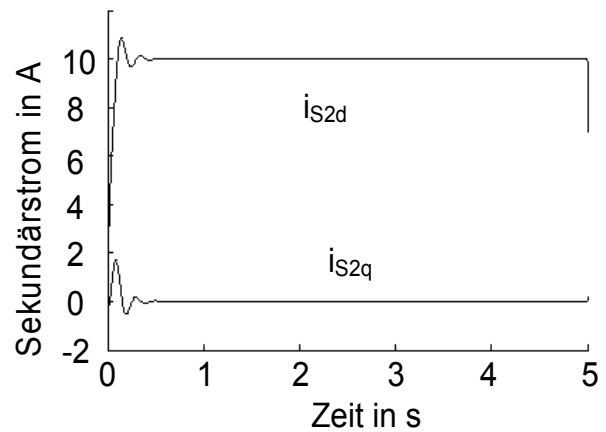


Abbildung 4.7:

Sprungantwort  $i_{s2}$ -Regelstrecke, stationäre Entkopplung

Für die d- und q- Komponente des Sekundärstromes wird je ein PI-Regler eingesetzt, dessen Koeffizienten im Fall der stationären Entkopplung von der Drehzahl abhängen. Bei der adaptiven Einstellung der Reglerkoeffizienten kann man von der Annahme ausgehen, dass sich die Drehzahl nur langsam ändert (quasistationärer Betrieb). Die Einstellparameter wurden für eine genügende Anzahl von Werten aus der Sprungantwort der Maschine berechnet und in einer Tabelle der Reglersoftware abgelegt. Als Einstellvorschrift für den Regler wurde die Kompensation der Streckenzeitkonstanten mit einer resultierenden Führungsverzögerung von 0,5ms für die Steuerstromkomponenten festgelegt.

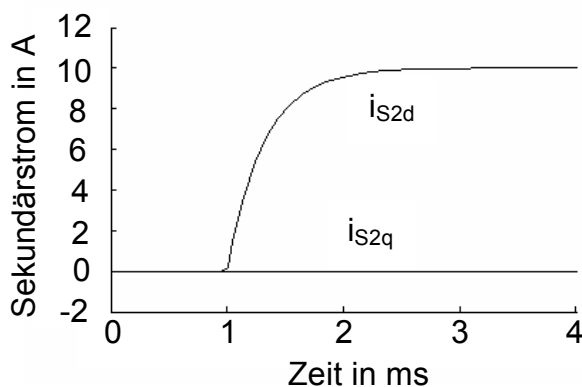


Abbildung 4.8:

Sprungantwort  $i_{s2}$ -Regelkreis, dyn. Entkopplung

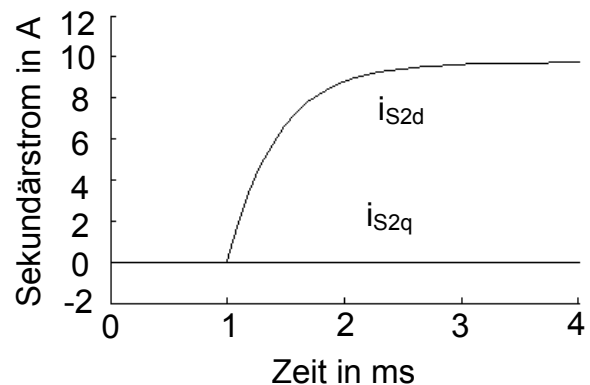


Abbildung 4.9:

Sprungantwort  $i_{s2}$ -Regelkreis, stat. Entkopplung

Der Vergleich der Sprungantworten des geschlossenen Regelkreises mit den unterschiedlichen Entkopplungen in Abbildung 4.8 bzw. Abbildung 4.9 zeigt, dass sich auch mit einer stationären Entkopplung die geforderte Dynamik ebenso wie Unabhängigkeit zwischen d- und q-Komponente erreichen lässt.

Damit ergibt sich der in Abbildung 4.10 dargestellte Signalflussplan für das Entkopplungsnetzwerk.

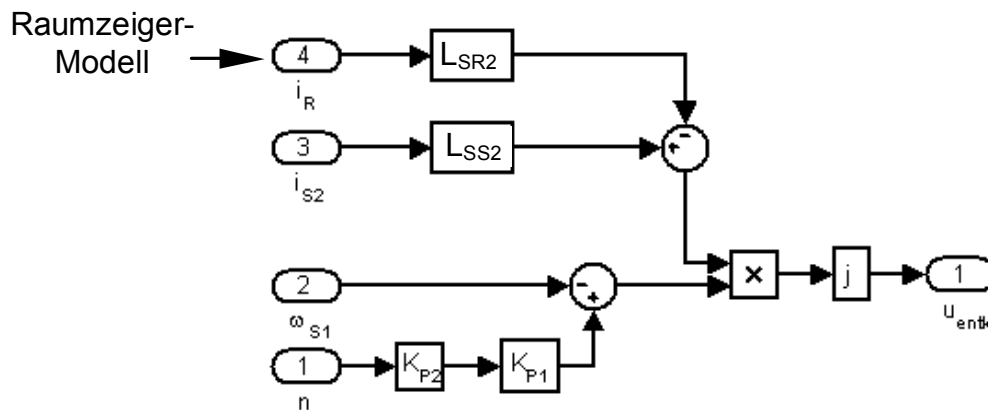


Abbildung 4.10: Entkopplungsnetzwerk für  $i_{s2}$  (Stationäre Entkopplung)

Eine Zustandsregelung, wie sie von S. Krebs eingesetzt wurde [17], gestattet die Vorgabe der Pole und damit eine gezielte Dämpfung besonders des Rotorkreises, was sich positiv auf die Stabilität des Gesamtsystems vor allem für größere Maschinen auswirkt. Da das vorrangige Interesse dieser Arbeit bei der elektrischen Maschine liegt, wurde der einfachere Weg einer entkoppelten Mehrgrößenregelung beschrieben.

### 4.3.3 Netzeinspeiseregung

Die Zwischenkreisspannung ist auf den Wert  $U_Z = \text{konstant}$  zu regeln, um definierte Verhältnisse für die Speisung der Statorwicklung der Hintermaschine zu gewährleisten. Den Signalflussplan des Regelkreises zeigt Abbildung 4.11. Als Regelstrecke wird der Zwischenkreiskondensator mit der Übertragungsfunktion  $G_C$  bezeichnet. Der Stromrichter wird mit drei unterlagerten Phasenstrom-Zweipunktreglern und einem Koordinatenwandler zu der Übertragungsfunktion  $G_{SR}$  zusammengefasst. Die Spannungsregelung übernimmt ein PI-Regler mit der Übertragungsfunktion  $G_R$ . Das Messglied mit der Übertragungsfunktion  $G_M$  bildet die Zwischenkreisspannung auf das interne Zahlenformat der Regelsoftware ab.

Der statische Übertragungsfaktor  $K_{ZW}$  der Führungsübertragungsfunktion ist durch die Charakteristik des Messgliedes bestimmt und beträgt, wie aus Abbildung 4.11 ersichtlich,

$$K_{ZW} = \frac{u_Z}{u'_{Zsoll}} = \frac{1}{G_M} = K_{UZ} \quad (4.23)$$

Da es sich um eine Festwertregelung handelt, ist für die dynamische Auslegung des PI-Reglers die Störübertragungsfunktion maßgebend. Die in Abbildung 4.11 ebenfalls dargestellte Störgrößenaufschaltung  $i'_Z$  bleibt zunächst unberücksichtigt.

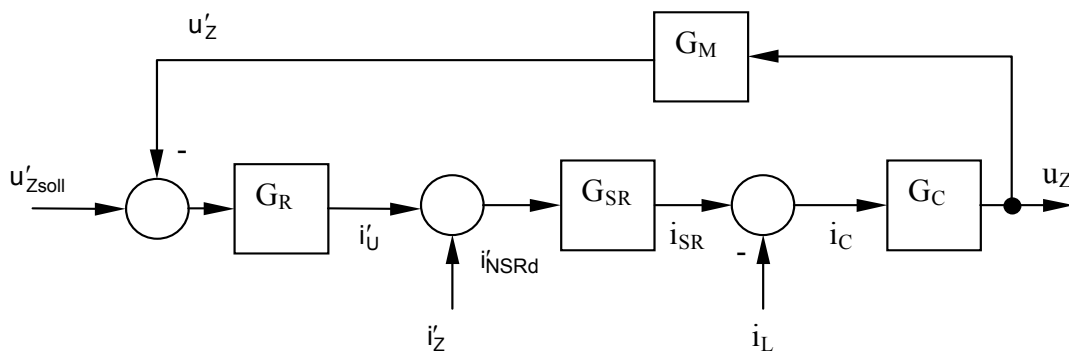


Abbildung 4.11: Regelkreis der Zwischenkreisspannung

Im Ersatzschaltbild, Abbildung 4.12, wird der maschinenseitige Stromrichter als ohmsche Last und der netzseitige als ideale Stromquelle modelliert. Zur Herleitung der Übertragungsfunktion der Regelstrecke wird ein Aufladevorgang des Zwischenkreis-kondensators mit der Kapazität  $C_Z$  aus dem Netz betrachtet. Auf die umgekehrte Wirkungsrichtung der Netzeinspeisung sind die Ergebnisse dann ohne Weiteres übertragbar, indem der Laststrom und der Gleichstrom des netzseitigen Stromrich-ters negatives Vorzeichen annehmen.

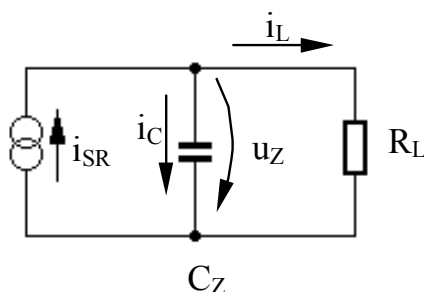


Abbildung 4.12:

Ersatzschaltbild zur Berechnung der Vor-gänge im Zwischenkreis

Zur Ermittlung des vom Stromrichter gelieferten bzw. aufgenommenen Stromes  $i_{SR}$  wird die Leistungsbilanz des Stromrichters unter Vernachlässigung der Stromrichter-verluste aufgestellt.

Die dem Netz entnommene elektrische Leistung beträgt in jedem Augenblick

$$p_{NSR} = u_{N1}i_{NSR1} + u_{N2}i_{NSR2} + u_{N3}i_{NSR3} \quad (4.24)$$

Mit den Definitionen der Strom- und Spannungsraumzeiger (vgl. Abschnitt 2.2.1),

$$\underline{i}_{NSR} = i_{NSR\alpha} + j i_{NSR\beta} = k_{2m} (i_{NSR1} + \underline{a} i_{NSR2} + \underline{a}^2 i_{NSR3}), \quad (4.25)$$

$$\underline{u}_N = u_{N\alpha} + j u_{N\beta} = k_{2m} (u_{N1} + \underline{a} u_{N2} + \underline{a}^2 u_{N3}), \quad (4.26)$$

worin  $\underline{a} = e^{j\frac{2}{3}\pi}$ , besteht zwischen der physikalischen Netzleistung und der ideellen Leistung  $p_{NSRi} = u_{N\alpha}i_{NSR\alpha} + u_{N\beta}i_{NSR\beta}$  des 2-phasigen Systems der Zusammenhang (vgl. Abschnitt 2.2.1):

$$p_{NSRi} = \frac{3}{2} k_{2m}^2 p_{NSR}. \quad (4.27)$$

Die Transformation der Spannungs- und Stromraumzeiger in ein allgemeines Koordinatensystem K, das gegenüber der Statorwicklung um den Winkel  $\gamma_K$  verdreht ist, erfolgt nach der Vorschrift (d Längskomponente, q Querkomponente)

$$\underline{u}_N^K = u_{Nd} + j u_{Nq} = \underline{u}_N e^{-j\gamma_K} \quad \text{bzw.} \quad \underline{i}_{NSR}^K = i_{NSRd} + j i_{NSRq} = \underline{i}_{NSR} \cdot e^{-j\gamma_K}. \quad (4.28)$$

In einem Koordinatensystem K, dessen reelle Achse am umlaufenden Raumzeiger der Netzspannung befestigt ist, entfällt der Anteil der Querkomponente, und die Leistung ist

$$p_{NSR} = \frac{2 u_N i_{NSRd}}{3 k_{2m}^2}. \quad (4.29)$$

$k_{2m} = \sqrt{\frac{2}{3}}$  führt zu Leistungsinvarianz, d.h. die Leistungen im dreiphasigen und im fiktiven zweiphasigen System sind gleich.  $k_{2m} = \frac{2}{3}$  führt zu Bezugsinvarianz, d.h. die  $\alpha$ -Komponente des Raumzeigers ist identisch zur Phasengröße der Phase (a).

Für die praktische Realisierung und Berechnung wurde der Maßstabsfaktor zu  $k_{2m} = \frac{2}{3}$  gewählt. Die transformierte Netzspannung geht mit  $u_N = 311V$  in die

Rechnung ein. Zwischen den Istwerten  $i_{\text{NSR}1,2,3}$  der Netzströme und ihren Messwerten  $\hat{i}_{\text{NSR}1,2,3}$  im verwendeten Integerformat ergibt sich durch die Charakteristik der Mess- und Wandlerglieder der Zusammenhang

$$\hat{i}_{\text{NSR}1,2,3} = k_{i\text{NSR}} \cdot i_{\text{NSR}1,2,3} \quad (4.30)$$

Dieser gilt natürlich auch im dq- Koordinatensystem. Zusammen mit dem Stromrichter wird dabei der unterlagerte Stromregler als ideale Stromquelle angenommen, welche den Sollwert  $\hat{i}_{\text{NSRd}}$  zu jedem Zeitpunkt erzwingt.

Die Netzleistung beträgt damit

$$p_{\text{NSR}} = \frac{2u_{\text{Nd}}}{3k_{i\text{N}}k_{2\text{m}}} \hat{i}_{\text{NSRd}} \quad (4.31)$$

An den Zwischenkreis wird vom netzseitigen Stromrichter die elektrische Leistung

$$p_{\text{Z}} = u_{\text{Z}} \cdot (i_{\text{L}} + i_{\text{C}}) \quad |k_j \quad (u_{\text{Z}} \text{ Zwischenkreisspannung}) \quad (4.32)$$

abgegeben. In den Kondensator C fließt der Ladestrom

$$i_{\text{C}} = \frac{2}{3k_{i\text{N}}k_{2\text{m}}} \cdot \frac{u_{\text{N}}}{u_{\text{Z}}} \cdot \hat{i}_{\text{NSRd}} - i_{\text{L}} \quad (4.33)$$

Mit einer Laplace-Transformation (Transformierte in Großbuchstaben) folgt die Übertragungsfunktion des Stromrichters mit Phasenstromreglern und Koordinatenwandler:

$$G_{\text{SR}}(p) = \frac{I_{\text{SR}}(p)}{\hat{i}_{\text{NSRd}}(p)} = \frac{2}{3k_{i\text{N}}k_{2\text{m}}} \cdot \frac{u_{\text{N}}}{u_{\text{Z}}} = K_{\text{SR}} \quad (4.34)$$

Da die Änderungen der konstant geregelten Zwischenkreisspannung bestimmungsgemäß nur klein sind, ist die Linearisierung zulässig.

Der Kondensator wird beschrieben durch  $G_{\text{C}}(p) = \frac{U_{\text{Z}}(p)}{I_{\text{C}}(p)} = \frac{1}{pC}$ .

In dem Messglied sind die Eigenschaften von Messwandler, Analog- Digital- Wandler und Messfilter zusammengefasst:

$$G_M = K_M = \frac{1}{k_{UZ}}. \quad (4.35)$$

Die Verzögerung durch das Filter, einen Tiefpass erster Ordnung mit der Eckfrequenz 1kHz, darf gegenüber der Streckenzeitkonstante vernachlässigt werden.

Der digitale PI-Regler lässt sich aufgrund seiner im Vergleich zu den übrigen Zeitkonstanten hohen Abtastrate von 10 kHz durch ein kontinuierliches System mit der Gleichung

$$G_R = \frac{i_U}{\Delta u_Z} = \frac{K_R}{pT_I} (1 + pT_I) \quad (4.36)$$

beschreiben.

Aus Abbildung 4.11 ergibt sich die Störübertragungsfunktion des geschlossenen Spannungsregelkreises:

$$\begin{aligned} G_{ZZ} &= \frac{U_Z}{I_L} = \frac{G_C}{1 + G_C G_M G_R G_{SR}} = \frac{T_I}{K_R K_M K_{SR}} \cdot \frac{p}{\frac{C T_I}{K_R K_M K_{SR}} p^2 + p T_I + 1}, \\ &= K_{ZZ} \frac{p}{T_Z^2 p^2 + 2 D_Z T_Z p + 1} \end{aligned} \quad (4.37)$$

mit den Parametern

$$D_Z = \frac{1}{2} \sqrt{\frac{T_I K_R K_M K_{SR}}{C}}, \quad T_Z = \sqrt{\frac{C T_I}{K_R K_M K_{SR}}} \quad \text{und} \quad K_{ZZ} = \frac{T_I}{K_R K_M K_{SR}}.$$

Das im Nenner erkennbare PT2-Glied wird für den aperiodischen Grenzfall mit  $D_Z = 1$  dimensioniert, um Resonanzerscheinungen im Zwischenkreis zu vermeiden.

Daraus folgt:

$$T_I = 2 T_Z \quad \text{und} \quad K_R = \frac{2C}{T_Z K_M K_{SR}}. \quad (4.38)$$

Die Zeitkonstante des geschlossenen Spannungsregelkreises muss wesentlich größer als die größte Zeitkonstante des Messfilters sein.

Zur Implementierung auf dem Digitalrechner wird der PI-Regler im Zeitbereich notiert:

$$\dot{i}'_{NSRd} = \frac{K_R}{T_I} \int_0^t \Delta u'_Z d\tau + K_R \cdot \Delta u'_Z \quad (4.39)$$

und als einfache Summe diskretisiert:

$$\dot{i}'_{NSRd,n} = K'_I \cdot 2^{-10} \cdot \sum_{k=0}^n \Delta u'_{Z,n} + K'_P \cdot \Delta u'_{Z,n} \quad (4.40)$$

$K'_I$  und  $K'_P$  sind die im Programm verwendeten Reglerkoeffizienten;  $\Delta u'_Z$  ist die Regelabweichung.

Mit der Entsprechung  $\int_0^t y(\tau) d\tau \approx T_A \cdot \sum_{k=0}^n y_k$ , worin  $T_A$  die Abtastzeit ist,

liefert der Koeffizientenvergleich zwischen den Gln. (4.40) und (4.39) den Integralkoeffizienten  $K'_I = K_R \frac{T_A}{T_I} \cdot 2^{10}$

und den Proportionalkoeffizienten  $K'_P = K_R$ . Die Reglerkoeffizienten wurden für die Versuchsanlage entsprechend den physikalischen Gegebenheiten nach den oben hergeleiteten Vorschriften berechnet.

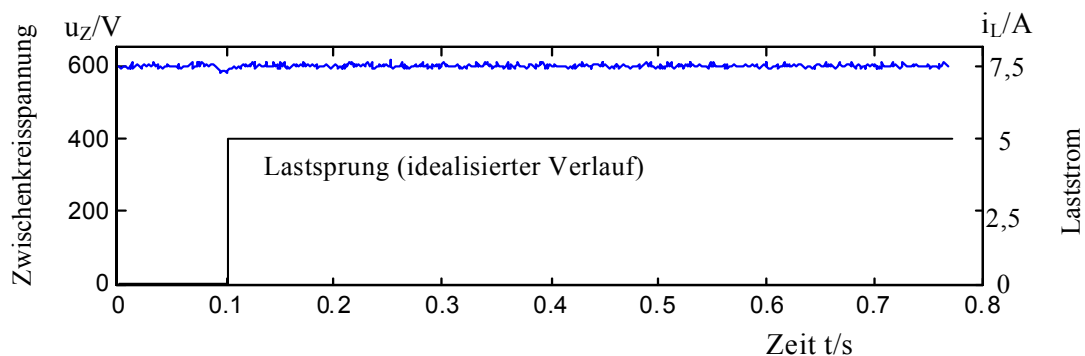


Abbildung 4.13: Antwort der Zwischenkreisspannung auf Lastsprung von 3kW

Abbildung 4.13 zeigt das Ergebnis der Messung für das Anschalten einer ohmschen Last von 3kW an den Zwischenkreis. Durch eine Störgrößenaufschaltung lässt sich der Einfluss der Belastung auf die Zwischenkreisspannung noch weiter verringern.

Der unterlagerte Netzstromregler wurde als Zweipunktregler für jede Phase separat realisiert. Als Führungsgrößen werden ihm die Sollwerte  $i_{NSRd}$  aus dem Spannungsregler und  $i_{NSRq}$  von der Betriebsführung zugeführt.

Wenn der Phasenstrom den Minimalwert  $i_{NSR1,2,3,soll} - \Delta i_{NSR}$  unterschreitet, so ist der untere Transistor des entsprechenden Zweiges einzuschalten; überschreitet er den Maximalwert  $i_{NSR1,2,3,soll} + \Delta i_{NSR}$ , wird mit dem Einschalten des oberen Transistors reagiert, wobei das andere Ventil jeweils ausgeschaltet ist.

Die als Sollwerte benötigten Phasenströme ergeben sich aus dem Netzstrom im  $\alpha\beta$ -Koordinatensystem nach der Umrechnung

$$i_{NSR1} = \frac{2}{3k_{2m}} i_{NSR\alpha}, \quad i_{NSR2} = \frac{1}{k_{2m}} \left( \frac{i_{NSR\beta}}{\sqrt{3}} - \frac{i_{NSR\alpha}}{3} \right), \quad i_{NSR3} = -\frac{1}{k_{2m}} \left( \frac{i_{NSR\beta}}{\sqrt{3}} - \frac{i_{NSR\alpha}}{3} \right). \quad (4.41)$$

Aus Gl. (4.28) ergibt sich die Transformation des komplexen Netzstromraumzeigers aus dem mit der Netzspannung rotierenden ins statorfeste Koordinatensystem:

$$i_{NSR\alpha} = i_{NSRd} \cos \gamma_B - i_{NSRq} \sin \gamma_B \quad (4.42)$$

$$i_{NSR\beta} = i_{NSRd} \sin \gamma_B + i_{NSRq} \cos \gamma_B \quad (4.43)$$

Hierfür wird als Bezugswinkel  $\gamma_B = \gamma_{UN} = \omega_N t$  die Phasenlage des Netzspannungsraumzeigers benötigt.

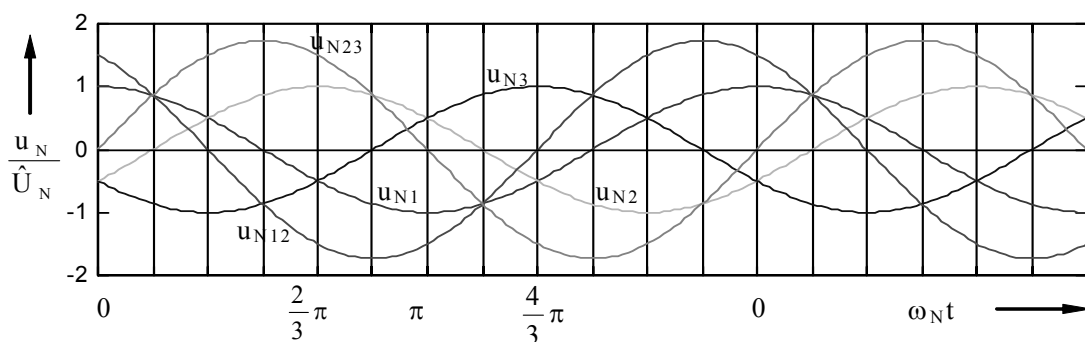


Abbildung 4.14: Phasenfolge der Netzspannungen

Zwischen den Leitern 1, 2 und 3 und dem Nulleiter liegen die Netzspannungen

$$u_{N1} = \hat{U}_N \cos \gamma_{UN}, \quad u_{N2} = \hat{U}_N \cos \left( \gamma_{UN} - \frac{2}{3} \pi \right) \quad \text{und}$$



Danach wird der Integrator zurückgesetzt. Die Ermittlung der Drehrichtung des Netzspannungssystems erfolgt anhand der Polarität von  $u_{N12}$  zum Zeitpunkt des Nulldurchgangs. In der praktischen Realisierung wurde ein Anfangswert der Kreisfrequenz

$$\omega'_{BK} = \frac{T_A}{\beta_\gamma} \cdot \omega_B(t_k)$$

im Rahmen der Initialisierung beim Einschalten durch Abzählen der Anzahl  $n_A$  von Abtastintervallen in einer Netzperiode ermittelt:

$$\omega'_{B,0} = \frac{2^{24}}{n_A} \quad (4.47)$$

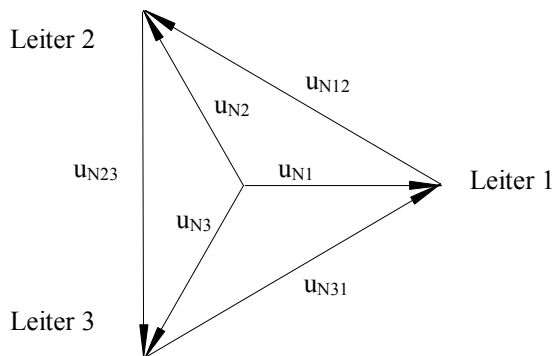


Abbildung 4.16:

Zeigerbild der Phasenspannungen

Aus dem auf 16 Bitstellen gerundeten Winkel  $\gamma'_B = \frac{65536}{2\pi} \cdot \gamma_K$  lassen sich unkompliziert über eine Wertetabelle die für die Koordinatentransformationen benötigten  $\sin \gamma_K$  und  $\cos \gamma_K$  ermitteln.

#### 4.3.4 Erzeugung der Statorspannung für die Sekundärmaschine

Das Unterschwingungsverfahren, das für diese Aufgabe zum Einsatz kommt, wurde speziell auf die Gegebenheiten des verwendeten Mikrocontrollers zugeschnitten. Abbildung 4.17 zeigt die Wirkungsweise der PWM-Steuerung am Strang a.

Bei jedem Überlauf eines Zählregisters wird das untere Ventil aus- und das obere eingeschaltet; nach Ablauf der Einschaltzeit  $t_+ = T_p \cdot v_{Ha} = 400\text{ns} \cdot (c_a + c_0)$  wird das untere Ventil leitend und das obere gesperrt. Zwischen dem Ausschalten eines Transistors und dem Einschalten des anderen vergeht die Verzögerungszeit  $T_d$ , welche die IGBTs zur vollständigen Ausräumung der Sperrschicht benötigen. Für die im Versuchsstand verwendeten IGBT-Module beträgt die Totzeit  $4\mu\text{s}$  und ist damit gegenüber der Pulsdauer  $T_p=100\mu\text{s}$  relativ klein. Der hierdurch verursachte Span-

nungsabfall kann aus Sicht der Maschine als ohmscher Widerstand aufgefasst und im Maschinenmodell zur Schätzung des Rotorstromes dem Statorwiderstand zugeschlagen werden.

Der 80C166 ermöglicht mit seiner Capture/Compare-Einheit Pulsfrequenzen bis zu 10 kHz, bei denen sich noch eine Auflösung von 1% des Spitzenwertes erreichen lässt. Dadurch ist es möglich, die Maschine ohne zwischengeschaltete Filterdrosseln direkt an den Stromrichter anzuschließen.

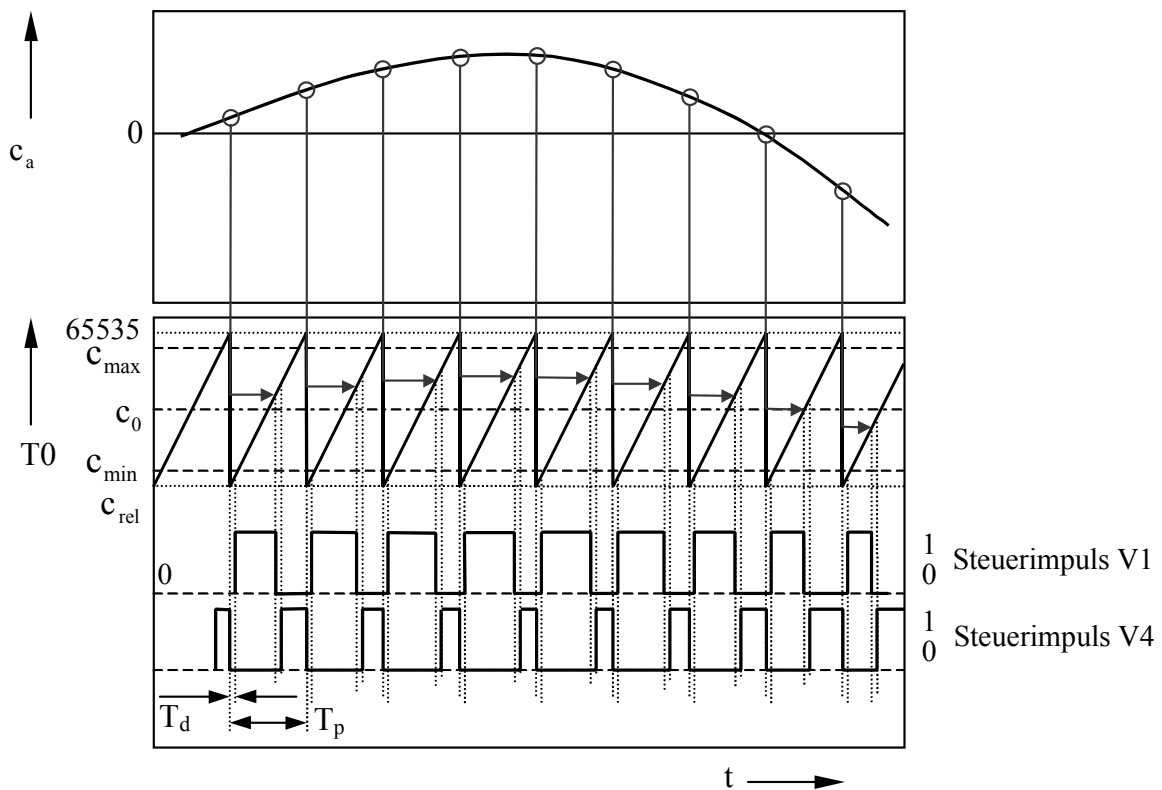


Abbildung 4.17: Pulsweitenmodulation der Sekundärspannung

Mit der Definition der Tastverhältnisse

$$v_{tx,k} = \frac{t_{x+,k}}{T_p} \tag{4.48}$$

und unter den oben diskutierten Voraussetzungen sind die Mittelwerte der Potentiale an den Statorklemmen  $x = (a, b, c)$  im Tastintervall  $k$ , bezogen auf einen beliebigen Bezugsknoten  $B$  mit dem Potenzial  $u_B$ ,

$$u_{xB,k} = v_{tx,k} \cdot u_Z - u_B \tag{4.49}$$

Entsprechend Abbildung 4.16 bilden sich zwischen zwei Klemmen x und y der Maschine die Spannungen

$$u_{xy,k} = u_z \cdot (v_{tx,k} - v_{ty,k}) \quad (4.50)$$

aus. Bei Sternschaltung stellen sich an der symmetrisch aufgebauten Maschine bezüglich des Sternpunktes die Strangspannungen

$$u_{x,k} = v_{tx,k} \cdot u_z = \frac{t_{x+,k}}{T_p} \cdot u_z \quad \text{ein.} \quad (4.51)$$

### 4.3.5 Parameteridentifikation und -nachführung

Für die entkoppelte Regelung des Sekundärstromes wird ein möglichst genauer Wert des Rotorstromes benötigt, der mit Hilfe des mitlaufenden Rechenmodells zu bestimmen ist. Wegen der Abhängigkeit der Hauptinduktivitäten vom Magnetisierungsstrom und der Widerstände von der Temperatur, kann durch deren Nachführung eine Verbesserung der Regeldynamik erreicht werden. Da der Schwerpunkt dieser Arbeit nicht auf der Untersuchung von Identifikations- und Adaptionverfahren liegt, soll hier nur ein Vorschlag für ein solches Verfahren kurz skizziert werden.

#### **Messtechnische Ermittlung der Anfangswerte**

Neben der in Abschnitt 2.3 behandelten Möglichkeit, die elektrischen Parameter aus der Maschinengeometrie zu errechnen, sind einige von ihnen direkt messbar.

Bei der Synchrondrehzahl  $n = 3000 \text{ min}^{-1} / p_1$  verschwindet die stationäre Kopplung der Teilsysteme. Im Leerlaufversuch bei dieser Drehzahl mit beiderseitiger Spannungsspeisung der Statorwicklungen ergeben sich direkt aus den Blindströmen die Werte für  $L_{SS1}$  und  $L_{SS2}$ . Aus Gl. (2.7), (2.9), (2.11), (2.13) folgt für diesen Betriebszustand:

$$\underline{u}_{S1} = R_{S1} \dot{i}_{S1} + j\omega_{S1} L_{SS1} \dot{i}_{S1} \quad (4.52)$$

$$\underline{u}_{S2} = R_{S2} \dot{i}_{S2} + j\omega_{S2} L_{SS2} \dot{i}_{S2} \quad (4.53)$$

Für die Statorstreuinduktivitäten kann man jeweils 10% der so ermittelten Werte annehmen. Die Statorwiderstände lassen sich durch eine Gleichstrommessung

bestimmen. Für die nicht messbaren Größen Rotorstreuung und Rotorwiderstand kann im Fall der BDGIM2 von den doppelten Statorwerten ausgegangen werden, im Fall der BDGIM1 von den einfachen Statorwerten.

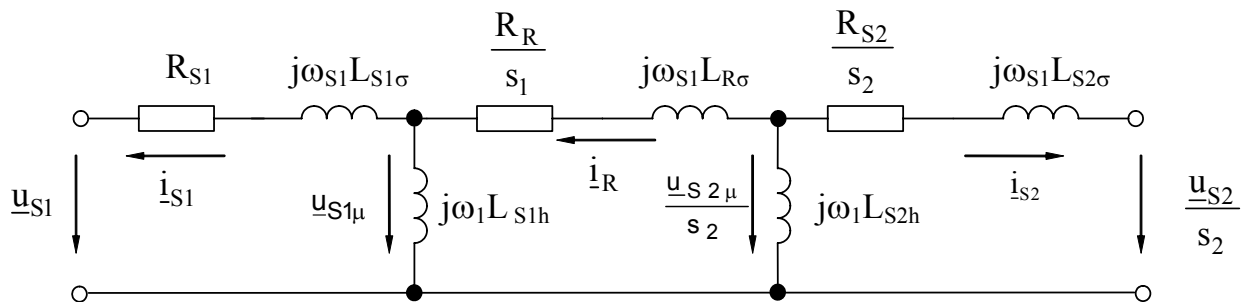


Abbildung 4.18: Stationäres Ersatzschaltbild der BDGIM2

Auf der Grundlage dieser Startwerte werden anschließend die als konstant angenommenen Parameter  $L_{S1\sigma}$ ,  $L_{S2\sigma}$  und  $L_{R\sigma}$  durch iterative Anwendung des unten beschriebenen Suchalgorithmus ermittelt.

### **Adaption der Statorwiderstände**

Zur Temperaturüberwachung besitzen die Statorwicklungen einen Messleiter. Bei geringen Anforderungen an die Genauigkeit ist die Nachführung der Widerstandswerte sehr unkompliziert mit Hilfe der Temperaturkennlinie zu realisieren. Zur Aufnahme der Temperaturkennlinie wird für unterschiedliche Erwärmungszustände der Zusammenhang der Statorwiderstände und des Messleiterwiderstandes erfasst. Über diese Wertetabelle werden während des laufenden Betriebes die Statorwiderstände rekonstruiert. Fehler ergeben sich bei diesem Verfahren vor allem aus dem thermischen Verhalten der Wicklungsköpfe, die von den Messleitern nicht erfasst werden.

### **Adaption der Hauptinduktivitäten**

Mit Hilfe des folgenden Suchalgorithmus werden im stationären Betrieb die Magnetisierungskennlinien der Hauptinduktivitäten in Abhängigkeit von den Hauptfeldspannungen  $u_{\mu S1}$  und  $u_{\mu S2}$  ermittelt. Diese ergeben sich aus den Statorspannungen nach Abzug der entsprechenden Spannungsabfälle über Statorstreuung und Statorwiderstand.

### **Adaption des Rotorwiderstandes**

Zur Nachführung des temperaturabhängigen Rotorwiderstandes findet eine einfache, modifizierte Modellabgleichmethode Anwendung. Bei sehr langsamen Änderungen der Zustandsgrößen wird das Systemverhalten durch die stationären Gleichungen hinreichend genau beschrieben. Diese enthalten den nach Abschnitt 2.3 berechneten Parametersatz und werden während des Betriebes der Maschine mitgerechnet. Das Wellensymbol kennzeichnet die Ausgangsgrößen des Rechenmodells.

$$\tilde{u}_{S1} = R_{S1}i_{S1} - j\dot{\gamma}_{S1}(L_{SS1}i_{S1} + L_{SR1}i_R) \quad (4.54)$$

$$\tilde{u}_{S2} = R_{S2}i_{S2} - j\dot{\gamma}_{S2}(L_{SS2}i_{S2} - L_{SR2}i_R) \quad (4.55)$$

$$\tilde{u}_R = R_{RR}i_R - j\dot{\gamma}_R(L_{RR}i_R + L_{SR1}i_{S1} - L_{SR2}i_{S2}) \quad (4.56)$$

Entsprechend Gl. (4.54) wird der nicht messbare Rotorstrom aus dem Primärstrom und der Primärspannung berechnet:

$$i_R = \frac{1}{j\dot{\gamma}_R L_{SR1}} (\tilde{u}_{S1} - R_{S1}i_{S1} + j\dot{\gamma}_{S1} L_{SS1}i_{S1}). \quad (4.57)$$

Der nun bekannte Rotorstrom wird zusammen mit den gemessenen Strömen  $i_{S1d}$ ,  $i_{S1q}$ ,  $i_{S2d}$ ,  $i_{S2q}$  in die Gln. (4.55) und (4.56) eingeführt.

Die Elemente des berechneten Spannungsvektors werden mit den entsprechenden Spannungsmesswerten verglichen. Da bei der Messung Störsignalanteile entstehen, lässt sich der Rotorwiderstand nicht mit genügender Genauigkeit direkt aus einzelnen Wertepaaren errechnen, sondern nur durch ein integratives Verfahren ermitteln. In der Literatur findet man häufig die Methode der Minimierung der Fehlerquadrate. Sie hat den Vorteil, dass sich geschlossene Terme ergeben, die sich bequem analytisch weiterverarbeiten lassen. Für die praktische Realisierung unter dem Aspekt begrenzter Rechenzeit ist es vorteilhafter, ein Betragskriterium einzusetzen. Unter der Voraussetzung, dass die übrigen Modellparameter bereits mit den Istwerten übereinstimmen, besitzt die Summe der Fehlerbeträge,

$$u_F = |\tilde{u}_{S2d} - u_{S2d}| + |\tilde{u}_{S2q} - u_{S2q}| + |\tilde{u}_{Rd}| + |\tilde{u}_{Rq}|, \quad (4.58)$$

im Punkt  $\tilde{R}_R = R_R$  und  $\tilde{L}_{RR} = L_{RR}$  ein Minimum. Weitere Minima treten in der Nähe des interessierenden Bereiches nicht auf, wie Abbildung 4.19 anschaulich zeigt. Bei

ungenauen Werten der übrigen Parameter verschiebt sich das Minimum. Eine Fehlerquelle stellt auch die Rekonstruktion der messtechnisch schwer erfassbaren Spannungen  $u_{S2d}$  und  $u_{S2q}$  aus den PWM-Modulationssignalen und der Zwischenkreisspannung dar, da am Stromrichter durch Ventilverluste und Schutzzeiten ein Spannungsabfall auftritt. Ein Verfahren zur Berücksichtigung dieses Fehlers ist in [27] angegeben.

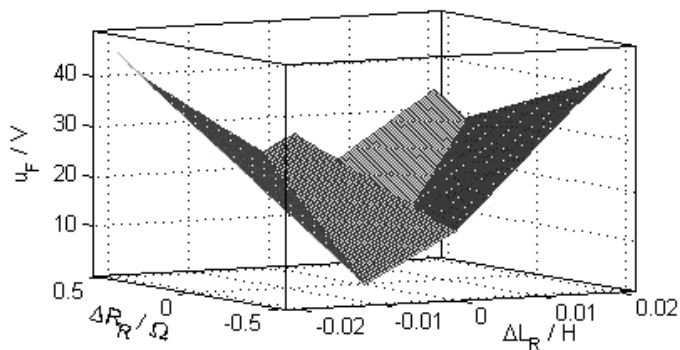


Abbildung 4.19:

Summe der Fehlerbeträge in Abhängigkeit von den Abweichungen der Rotor-induktivität und des Rotorwiderstandes

Um das Minimum während des laufenden Betriebes zu finden, wird in jedem Abtastschritt  $k$  ein neuer Wert für den zu adaptierenden Parameter  $X$  nach folgender Rekursionsvorschrift gebildet:

$$\alpha_k = \alpha_{k-1} \cdot \text{sgn}(u_{F,k-1} - u_{F,k}), \quad X_{k+1} = X_k + \alpha_k \cdot u_{F,k} \quad (\text{sgn} = \text{Vorzeichen}). \quad (4.59)$$

Der Koeffizient  $\alpha$  ändert sein Vorzeichen und damit die Suchrichtung genau dann, wenn der Fehler im letzten Schritt gewachsen ist. Der so entstandene Regelkreis hat in Bezug auf den Parameter  $X$  PT1-Verhalten, dessen Zeitkonstante von den Strömen und Spannungen abhängt. Sie wird so gewählt, dass die Störsignale in  $X$  ausreichend gedämpft werden.

Aus den dargestellten Überlegungen ergibt sich folgender rekursiver Algorithmus zur Adaption des Parameters  $X$  (z.B.  $X = R_R$ ):

1. Berechnung eines Näherungswertes für den Rotorstrom nach Gl. (4.57)
2. Ermittlung der Fehlerspannung nach Gl. (4.58)
3. Korrektur des Modellparameters  $X$  nach Gl. (4.59)

Die Programmpunkte 1 – 3 werden zyklisch zusammen mit der Regelschleife abgearbeitet.

Die entwickelte Adaptionmethode wurde für den Rotorwiderstand an einer BDGIM2 getestet. Abbildung 4.20 zeigt einen gemessenen Adaptionvorgang des Rotorwiderstandes bei Nennbetrieb.

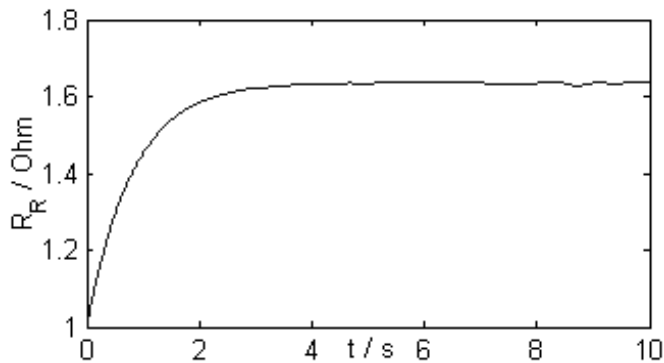


Abbildung 4.20:

Messung eines Adaptionvorganges an der Testmaschine

$p_1 = p_2 = 2;$

$P_n = 10\text{kW}$

Die Genauigkeit der nach diesem rekursiven Algorithmus adaptierten Parameter hängt in entscheidendem Maße von der Verlässlichkeit der übrigen Parameter wie Statorwiderstände und Statorinduktivitäten ab. Ein Betrieb im annähernd linearen Bereich der Magnetisierungskennlinie begünstigt die Nachführungsergebnisse wegen der dann nur geringen Änderungen der Hauptinduktivitäten.



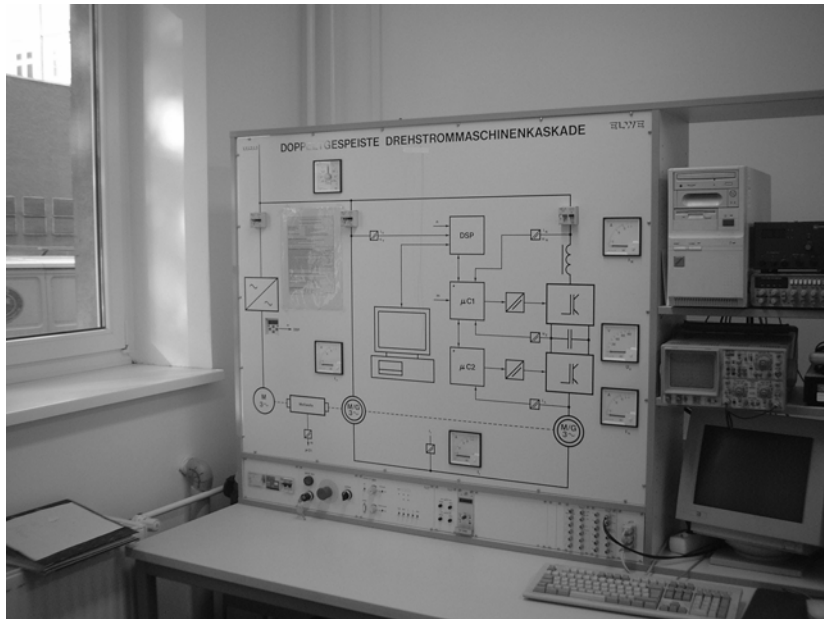


Abbildung 5.2:  
Bedienfeld des BDGIM-  
Versuchsstandes

## 5.1 Generator

Unterschiedliche Generatoren wurden realisiert, um die gefundenen Zusammenhänge und Verfahren praktisch zu erproben:

- eine BDGIM2, bestehend aus zwei rotorseitig elektrisch und mechanisch starr gekoppelten Schleifringläufer-Asynchronmaschinen,, Nennleistung je 5,5kW, mit den Polpaarzahlen 2 und 2
- eine BDGIM1, Nennleistung 10kW, mit den Polpaarzahlen 4 und 2,
- eine BDGIM1, Nennleistung 20kW, mit den Polpaarzahlen 20 und 10.

Entsprechend den Anforderungen des Generators wurden zwei Antriebsmotoren bereitgestellt:

- eine 11kW-Asynchronmaschine der Polpaarzahl 2,
- eine 20kW permanenterregte Synchronmaschine der Polpaarzahl 25.

Zu jedem der Antriebsmotoren gehört eine Drehmomentmesswelle.

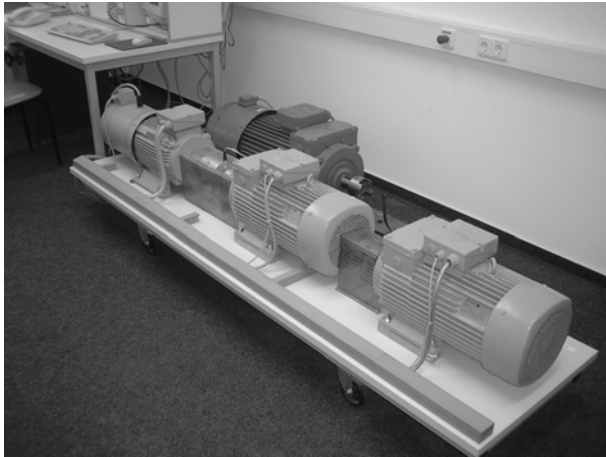


Abbildung 5.3: BDGIM2-Maschinensatz

mit  $p_1 = p_2 = 2$

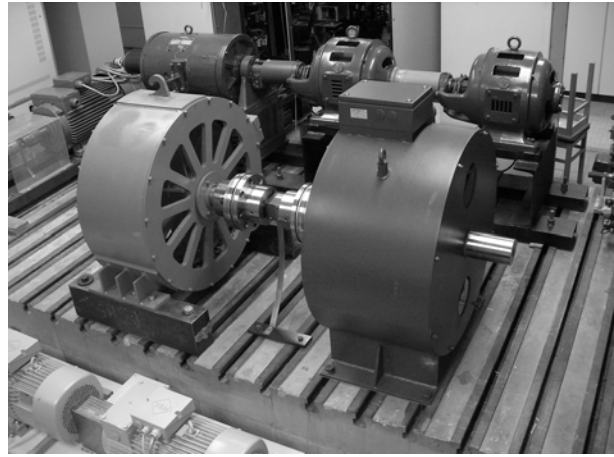


Abbildung 5.4: BDGIM1-Maschinensatz

mit  $p_1 = 20$ ;  $p_2 = 10$

## 5.2 Frequenzumrichter

Zum Versuchsstand gehört ein IGBT-Antriebswechselrichter der Firma KEB mit einer Nennleistung von 10kW.

Zwei IGBT Intelligent Power Module des Typs Mitsubishi PM75CSA120, Leistungsklasse 15kW, bilden den Frequenzumrichter für die BDGIM. Ihre Zündimpulse erhalten sie über Optokoppler von den Mikrocontrollern. Der Zwischenkreiskondensator hat eine Kapazität von  $2350\mu\text{F}$ ; die Induktivität der Netzfilterdrossel beträgt 20mH. Die Messung der Phasenströme und –spannungen erfolgt über LEM-Module.

## 5.3 Regelsystem

Jedem der beiden IGBT-Module ist ein eigener Mikrocontroller vom Typ Infineon 80C166 mit 20MHz Taktfrequenz zugeordnet, um die in Abschnitt 4.2 beschriebenen Aufgaben zu verwirklichen. Ein weiterer Zweck der Mikrocontroller besteht in der Messwernerfassung und –aufbereitung. Die Mikrocontroller sind in MINI-Module der Firma Phytex integriert und über einen 16-bit-Parallelport sowie über eine RS232-Schnittstelle miteinander verbunden. Der maschinenseitige Mikrocontroller erfüllt folgende Teilaufgaben:

- Pulsweitenmodulation
- Messwerverfassung
- Überwachung und Schutz (Strom, Spannung, Drehmoment)
- Kommunikation mit übergeordnetem DSP

Zu den Aufgaben des netzseitigen Controllers gehören:

- Messwerverfassung
- Überwachung und Schutz (Strom, Spannung, Drehmoment)
- PWM-Netzspannungsnachbildung
- Netzstromregelung
- Zwischenkreisspannungsregelung.

Die Programmierung der Mikrocontroller erfolgte wegen der hohen Anforderungen an die Rechengeschwindigkeit in Assemblersprache.

Zur Erfüllung der übergeordneten Regelungsfunktionen befindet sich im System eine Digitale Signalprozessor-Karte vom Typ DSPACE DS1102 mit dem 60MHz-Prozessor TI TMS320C31. Die auf diesem Prozessor implementierten Teilfunktionen umfassen:

- Messwerverfassung
- Maschinenstromregelung
- Leistungsregelung
- Parameternachführung
- Überwachung und Schutz (Strom, Spannung, Drehmoment).

Diese Funktionen wurden in der Programmiersprache C realisiert. Aus Rechenzeitgründen war es jedoch erforderlich, auf die Möglichkeit der Codegenerierung mit Simulink / Realtime-Workshop zu verzichten und die Software von Hand zu codieren.

## 5.4 Mess- und Simulationsergebnisse

### 5.4.1 Experimente zur Strom- und Drehmomentregelung

Im Interesse der Vergleichbarkeit der folgenden Simulationen und Messungen zur Überprüfung der entkoppelten Strom- und Drehmomentregelung nach Abschnitt 4.3.2 wurde diesen ein 10-A-Sollwertsprung zugrunde gelegt. Abbildung 5.5 zeigt eine Multisimulation mit wiederholten Sollwertsprüngen für ansteigende Drehzahlen bei der kleinen BDGIM2. Diese wurde mit Hilfe des Grundwellenmodells nach 3.1.1 durchgeführt. Man erkennt, dass die Leistungen über einen weiten Drehzahlbereich den in Abbildung 2.6 dokumentierten theoretischen Beziehungen gehorchen. Kurz unterhalb der synchronen Drehzahl ist der Verlust der stationären Kopplung zwischen Stator und Rotor deutlich zu erkennen: Trotz des fast blockförmigen Sekundärstromes  $i_{s2d}$  hat der zugehörige Primärstrom nur noch den Verlauf eines Impulses, ebenso wie die mechanische und die elektrischen Leistungen. Am Ende des unter-synchronen Drehzahlbereiches geht die Unabhängigkeit der Quer- und Längskomponente der Primärströme zunehmend verloren, was mit den bei der theoretischen Herleitung vernachlässigten, in der Simulation jedoch teilweise berücksichtigten Verlusten zu begründen ist.

Der Wirkungsgrad wird durch die Simulation im Vergleich zu realen Maschinen etwas zu hoch berechnet, da nur die Kupferwiderstände Berücksichtigung finden.

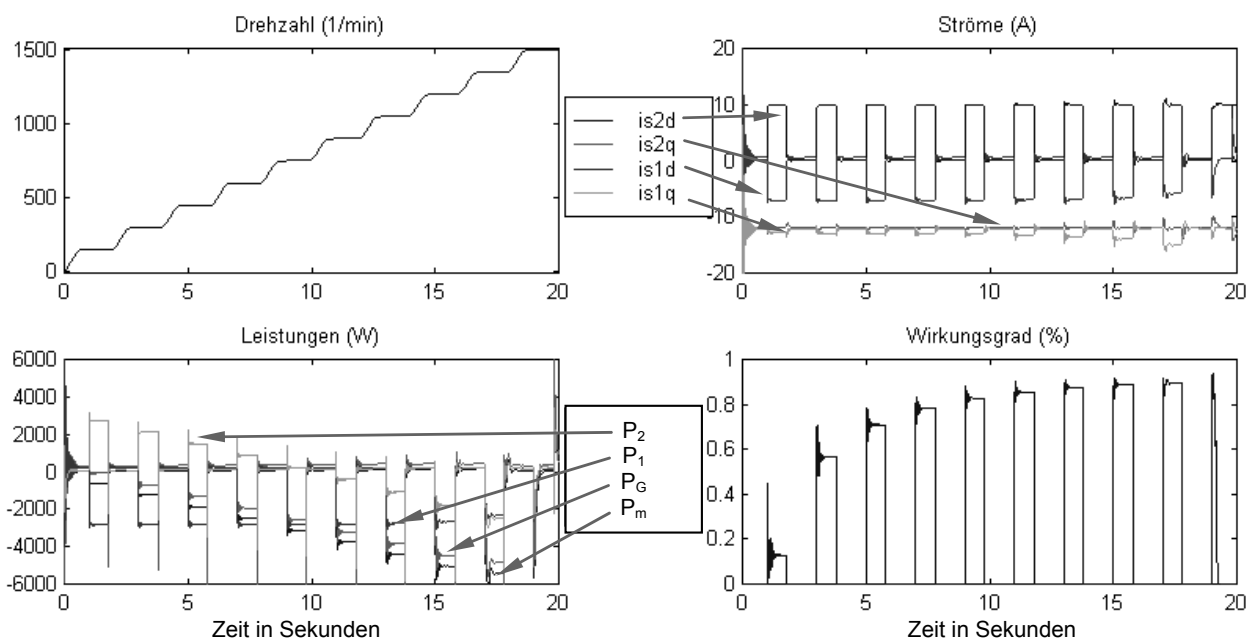


Abbildung 5.5: Simulation 10A-Impuls auf  $i_{s2d}$  für BDGIM2 mit  $p_1 = p_2 = 2$ ;  $P_n = 10\text{kW}$

Die Ergebnisse einer entsprechenden Messung an der realen Maschine bei der Drehzahl  $1300\text{min}^{-1}$  sind in Abbildung 5.6 dargestellt. Das Überschwingen des Drehmomentes ist ein Zeichen für die schwache Dämpfung der BDGIM im oberen Drehzahlbereich.

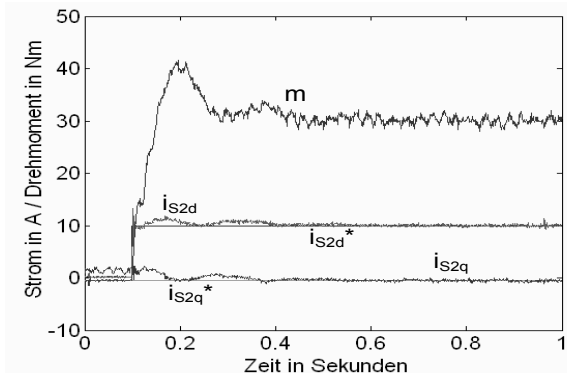


Abbildung 5.6:

Messung eines 10A-Sollwertsprunges

$n = 1300\text{min}^{-1}$

Maschinendaten:

BDGIM2;  $p_1 = p_2 = 2$ ;  $P_n = 10\text{kW}$

Im Vergleich dazu zeigt Abbildung 5.7 einen 10A-Sollwertsprung von  $i_{s2d}$  an der gleichen Maschine bei einer Drehzahl von  $1000\text{min}^{-1}$ . Im Verlauf des Drehmomentes bzw. der mechanischen Leistung ist hier kein Überschwingen zu beobachten. Der untere und mittlere Drehzahlbereich ist durch eine stärkere Schwingungsdämpfung gekennzeichnet. Man erkennt deutlich den kleinen Anteil der Sekundärleistung an der Gesamtleistung. Der gemessene Wirkungsgrad liegt mit  $\eta=0,8$  in dem für diese Maschine zu erwartenden Bereich.

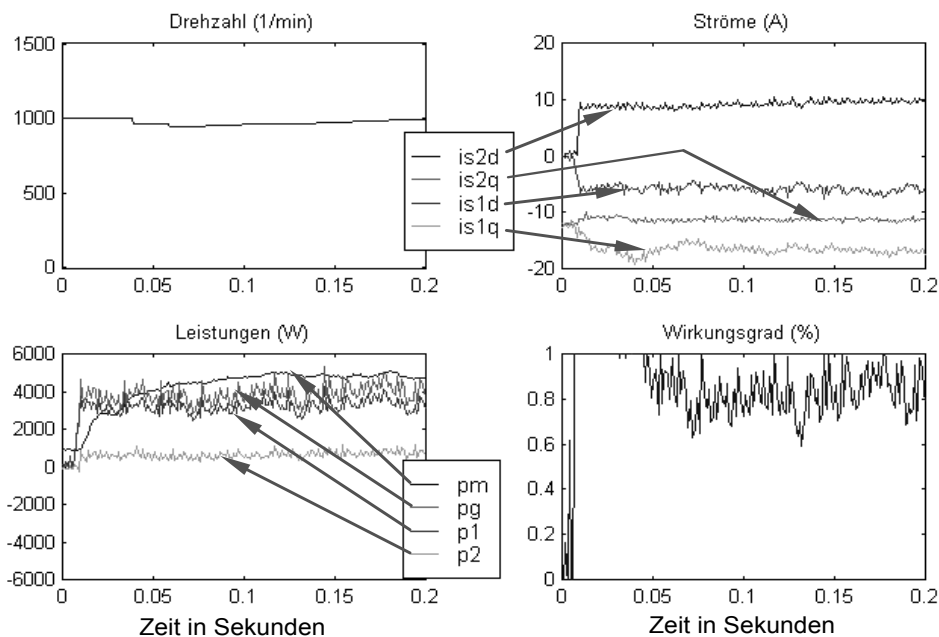


Abbildung 5.7: Messung Sollwertsprung  $i_{s2d}$  von 0 auf 10A auf bei  $n = 1000\text{min}^{-1}$   
 Maschinendaten: BDGIM2,  $p_1 = p_2 = 2$ ;  $P_n = 10\text{kW}$

Die folgende Abbildung 5.8 gibt die Drehmomentrichtungsumkehr einer BDGIM1 wieder. Der Strom  $i_{s2d}$  folgt dem Sollwertsprung ohne sichtbare Verzögerung. Erkennbar ist jedoch auch ein sehr hoher Schwingungsanteil in den Zeitfunktionen der Ströme, der seine Ursache in einem großen Proportionalkoeffizienten des Stromreglers und der dadurch hervorgerufenen Verstärkung von nicht ausreichend unterdrückten Störsignalen hat.

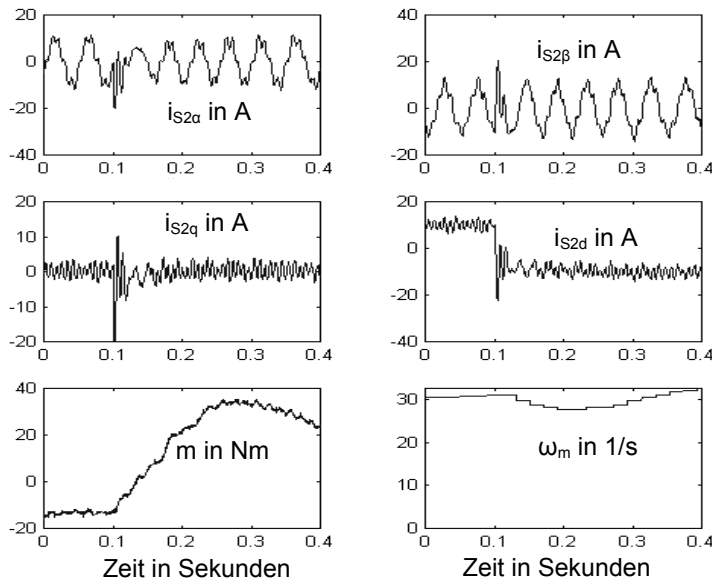


Abbildung 5.8:  
Messung Sollwertsprung  $i_{s2d}$   
von 10 A auf -10 A  
bei  $n = 300\text{min}^{-1}$   
Maschinendaten:  
BDGIM1,  $Z_{P1} = 4$ ;  $Z_{P2} = 2$ ;  
 $P_n = 10\text{kW}$

### 5.4.2 Experimente zum Betriebsverhalten der BDGIM1

Eine Messung der Sekundärspannung in Abhängigkeit von der Drehzahl für die (4+2)-polige BDGIM mit einer Nennleistung von 10kW zeigt Abbildung 5.9.

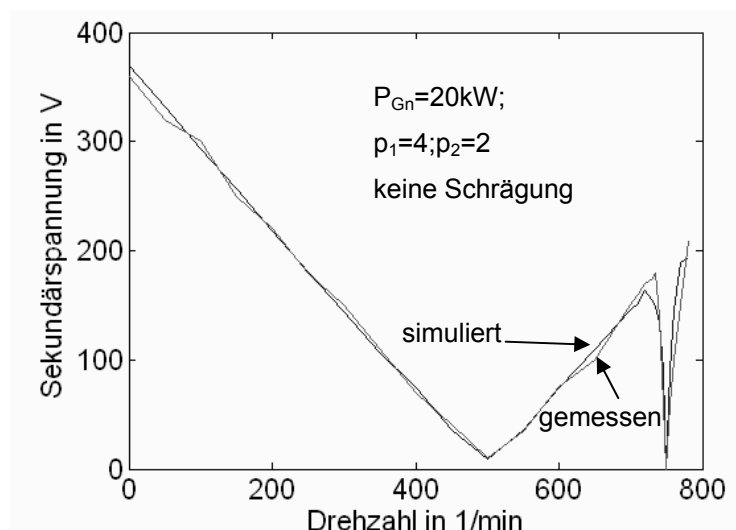


Abbildung 5.9: Simulation und Messung der Sekundärspannung der BDGIM1

Im gleichen Bild befindet sich auch das Simulationsergebnis dieses Zusammenhangs, simuliert mit dem Geometriemodell. Mit dem theoretischen Verlauf in Abbildung 2.4 stimmen sowohl die gemessene als auch die simulierte Kennlinie fast vollständig überein. An der realen Maschine erreicht die Spannung bei der natürlichen Drehzahl nicht ganz den theoretischen Wert Null.

Die Darstellung der Zeitfunktion der Sekundärspannung lässt die Ursache erkennen:

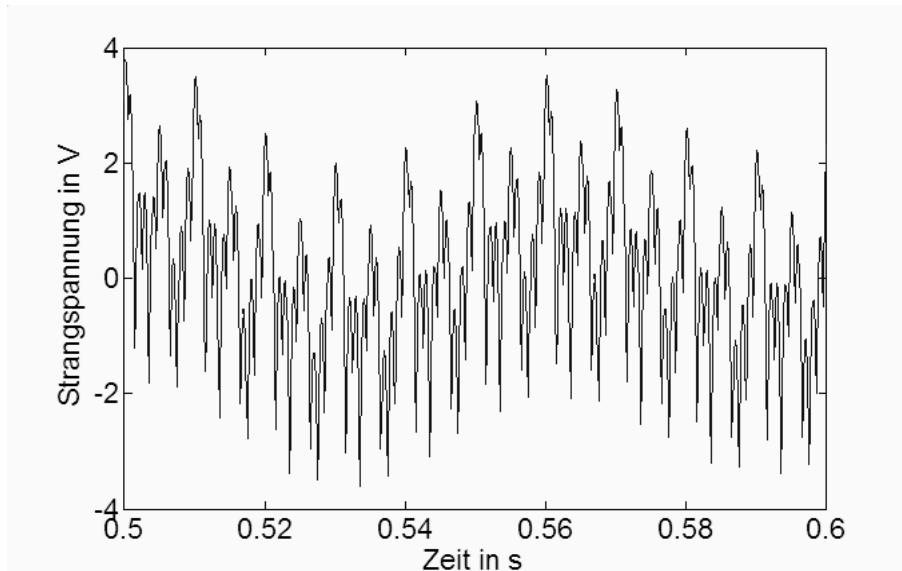


Abbildung 5.10: Simulation Strangspannung BDGIM1 mit Schrägung (1 Rotornut)

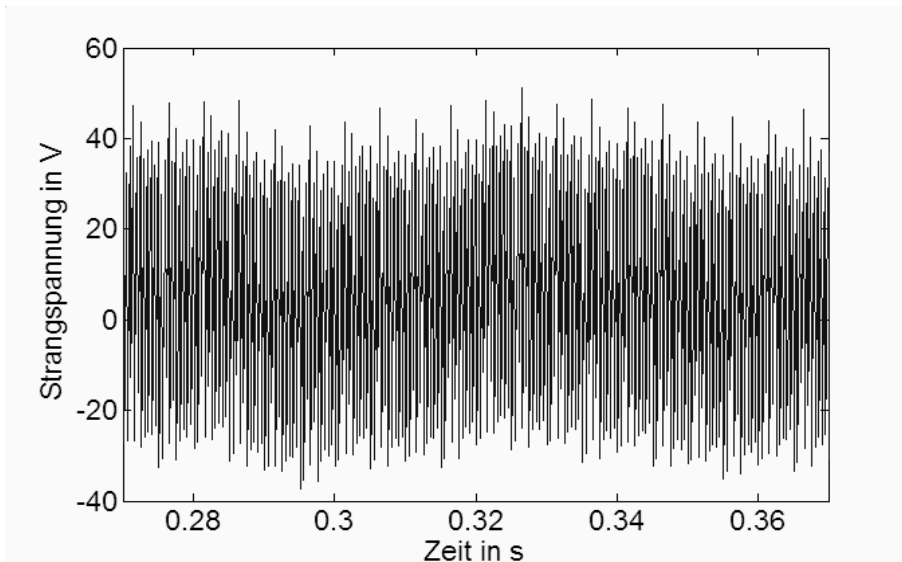


Abbildung 5.11: Simulation Strangspannung BDGIM1 ohne Schrägung

In der Sekundärwicklung werden Spannungen auf Grund der Oberwellenstreuung induziert. Das Ausmaß dieser unerwünschten Kopplung ist abhängig vom Wicklungs-

layout, wobei auch die Nutzung eine große Rolle spielt. Durch Schrägung des Rotorblechpaketes um eine Rotornutteilung wird dieser Effekt drastisch reduziert.

Abschließend wird eine Simulation des Verhaltens der (40+20)-poligen BDGIM1 mit einer Nennleistung von 20kW bei einem Zusammenbruch der Nennspannung (400V) auf 10% gezeigt. Hierzu wird ebenfalls das Geometriemodell verwendet. Im Moment des Spannungsabfalls erfolgt eine Anhebung der Querkomponente  $i_{s2}$  auf 30A. Die Längskomponente  $i_{s2}$  blieb dabei konstant auf 10A. Man erkennt in Abbildung 5.12, dass die BDGIM durchaus in der Lage ist, bei einem Fehler am Netz zu bleiben und einen Kurzschlussstrom vom Dreifachen des Nennstromes einzuspeisen. Das in Abbildung 5.13 dargestellte Drehmoment zeigt jedoch starke Schwingungen, die eine reale Anlage beschädigen würden.

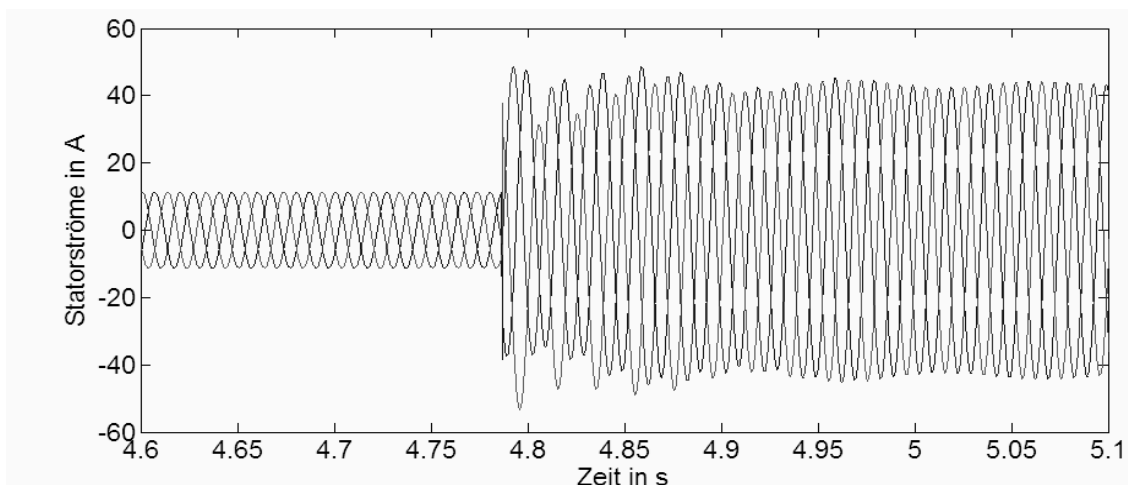


Abbildung 5.12: Simulation Netzzusammenbruch auf 10%  $U_n$  an einer BDGIM1

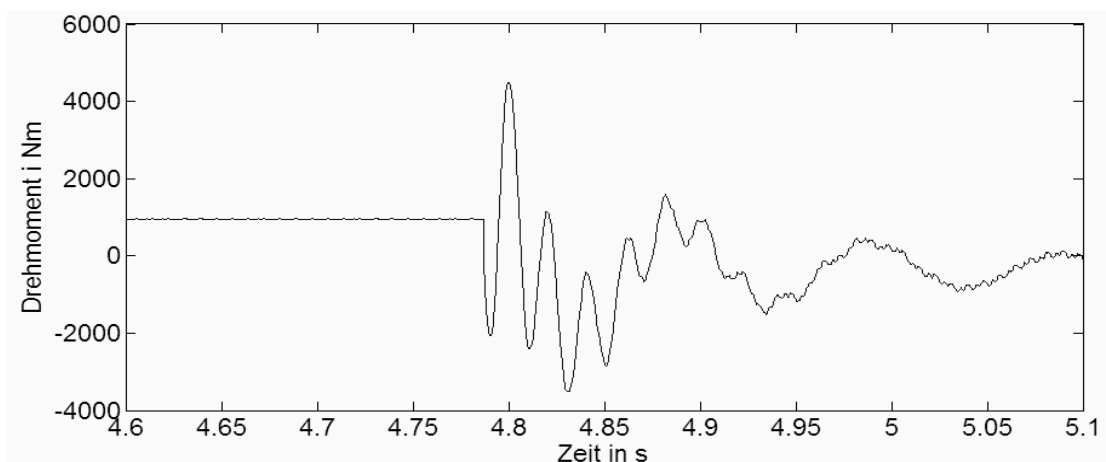


Abbildung 5.13: Simulation Netzzusammenbruch auf 10%  $U_n$  an einer BDGIM1

## 6 Schlussfolgerungen und Ausblick

In der vorliegenden Arbeit wurden wesentliche Teilaspekte eines neuen Generator-systems für dezentrale Energiewandler im Leistungsbereich bis zu einigen Megawatt dargestellt. Besondere Aufmerksamkeit galt der elektrischen Maschine selbst sowie der Erarbeitung von Simulations- und Berechnungsmodellen. Weiterhin wurde ein Regelungsverfahren für den Leistungsumsatz der Maschine vorgestellt.

Es stellte sich heraus, dass die beiden Formen der Maschine, die BDGIM1 und die BDGIM2, in ihren wesentlichen Charakteristika und demzufolge auch in ihrer mathematischen Beschreibung äquivalent sind. Die für die BDGIM2 hergeleiteten Raum-zeigermodelle lassen sich somit auch für die BDGIM1 anwenden.

Mit ihrer im Vergleich zur Käfigläufer-Asynchronmaschine und Synchronmaschine reduzierten Umrichterbauleistung lässt sich die BDGIM vorteilhaft in allen netzgekoppelten Generator- oder auch Antriebssystemen einsetzen, bei denen es auf drehzahlvariablen Betrieb mit hohem Wirkungsgrad, hohe Zuverlässigkeit und besonders auf Wartungsfreiheit ankommt. Dabei ist der mittlere Drehzahlbereich (einige hundert Umdrehungen pro Minute) zu bevorzugen, der bei Windkraftanlagen der Multimegawattklasse zu einem einstufigen Getriebe führt. Bei sehr großen Polpaarzahlen, wie sie etwa in getriebelosen Windkraftanlagen vorhanden sind, verschlechtern sich die elektrischen Eigenschaften, insbesondere der Wirkungsgrad der BDGIM.

Ein generell begrenzender Faktor der BDGIM besteht in der Entkopplung bei der synchronen Drehzahl („Lücke“ in der Leistungskennlinie), die mit einer Verschlechterung der statischen und dynamischen Stabilität im oberen Drehzahlbereich einhergeht. Mit dem hier vorgestellten Regelverfahren lässt sich dieser Bereich nur bei sehr langsamer Lastdynamik voll ausnutzen. Ein anderes Verfahren, z.B. eine Zustandsregelung mit vollständigem Zustandsbeobachter, das hier aus Gründen der begrenzten Rechenleistung nicht angewendet wurde, könnte diesen Nachteil beseitigen.

Für eine Wahl der BDGIM1 als generell fortgeschrittenere Variante der BDGIM sprechen deren geringere Herstellkosten und die prinzipiell kompaktere Bauweise im Vergleich zur BDGIM2. Der Vorteil der kompakteren Bauweise relativiert sich wieder, wenn man die Notwendigkeit eines linearen magnetischen Arbeitsbereiches in Be-

tracht zieht. Auf Grund der beiden gegenläufig rotierenden Drehfelder im Eisenkreis der Maschine muss ein Betrieb oberhalb der Sättigungsgrenze unbedingt vermieden werden, da es sonst zu einem hohen Oberwellenanteil des Magnetfeldes kommt. Dies würde zum Verlust der Entkopplung zwischen den Statorwicklungen, zu hohen Verlusten sowie Geräuschemissionen führen. Bei üblicher Maschinenauslegung ist mit der Einhaltung des linearen Arbeitsbereiches zwar ein relativ hoher Wirkungsgrad, aber auch eine Verschlechterung der Materialausnutzung verbunden.

Ein möglicher Weg, diesen Nachteil zu beseitigen, ergibt sich aus näherer Betrachtung der wandernden Felderreggerkurve einer BDGIM1, wie sie als innere Kurve in Abbildung 6.1 dargestellt ist.

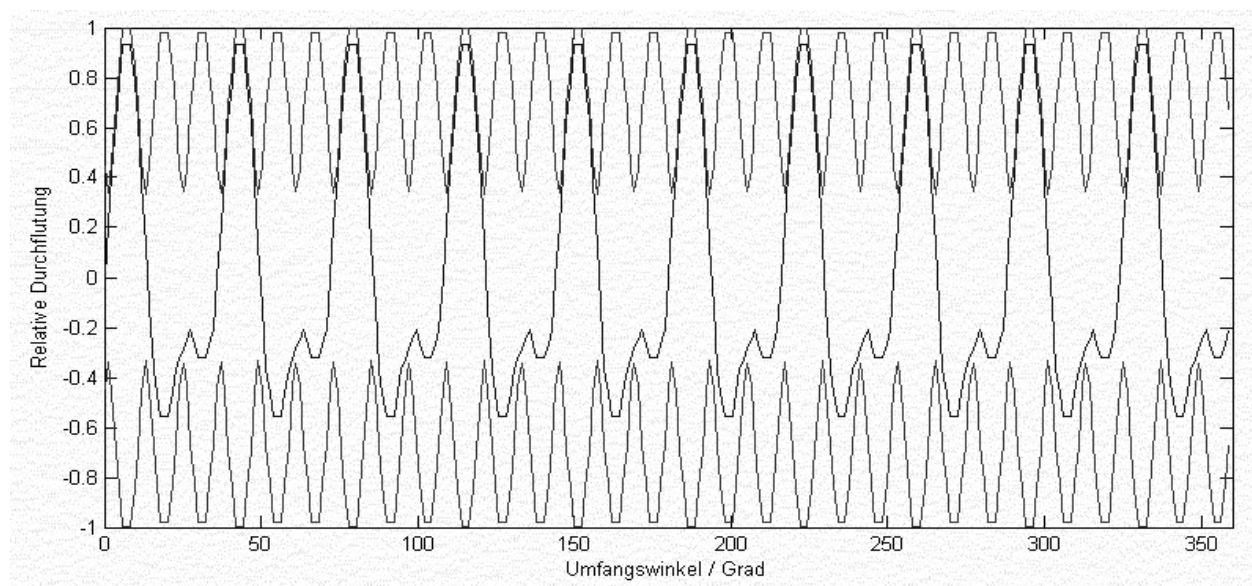


Abbildung 6.1: Einhüllende der Felderreggerkurve einer Rotorwicklung

Die äußere Kurve ist eine stationäre Begrenzungslinie; sie wird von der Durchflutung niemals überschritten. Daraus lassen sich Einsparmöglichkeiten in bestimmten Bereichen der Bleche ableiten, die wiederum eine leichtere Bauweise ermöglichen würden.

Durch geeignete konstruktive Ausführung könnte auch die BDGIM2 in ihrer Materialausnutzung möglicherweise noch verbessert werden, wodurch sich ihr neue Anwendungsgebiete erschließen würden. So könnte zum Beispiel die vergrößerte Baulänge der BDGIM2, verursacht durch die zusätzlichen Wicklungsköpfe, durch eine konzentrische Anordnung der beiden Teilmaschinen vermieden werden. Diese Konstruktion sollte jedoch dem Bereich kleinerer Leistungen (unter 100kW) vorbehalten, da das

zusätzlich erforderliche konstruktive Material für die Lagerung die Kosten hochtreiben würde. Das Prinzip einer solchen Weiterentwicklung zeigt Abbildung 6.2. Der feststehende Teil ist dabei außen anzuordnen, da die primäre Statorwicklung am stärksten auszuführen ist.

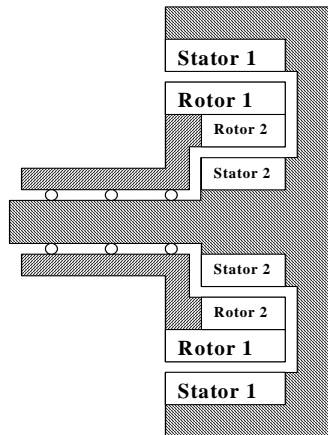


Abbildung 6.2:

Konzentrische Kombination der Teilsysteme  
einer BDGIM2

Aus der zunehmenden Verbreitung dezentraler Einspeiser ergibt sich die Forderung nach Stützung des Netzes im Kurzschlussfall. Für das Generatorsystem heißt dies, bei einer Spannungsabsenkung nicht vom Netz zu gehen, sondern für die Dauer von einigen Sekunden einen Wirkstrom bis zum Sechsfachen des Nennwertes einzuspeisen. Dies ist mit dem hier verwendeten einfachen Regelverfahren nicht möglich, da die Maschine bei Spannungsabfall entregt wird und das elektrische System in starke Schwingungen geraten kann. Weitere Forschung an der Stabilitätsproblematik der BDGIM ist notwendig und auf Grund ihrer Vorteile auch sinnvoll.

Die Untersuchungen haben gezeigt, dass die Bürstenlose Doppeltgespeiste Induktionsmaschine trotz einiger unerwünschter Eigenschaften für den Einsatz in dezentralen Energiewandlern geeignet ist. Zu diesen Nachteilen gehören:

- komplizierte regelungstechnische Struktur
- schwache Dämpfung, besonders im oberen Drehzahlbereich und bei großen Maschinen
- „Lücke“ in der Leistungskennlinie bei Synchrondrehzahl
- Umrichterbauleistung zwar kleiner als bei Synchronmaschine, aber größer als bei Asynchronmaschine mit Schleifringläufer
- geringere Materialausnutzung bei der BDGIM1 durch linearen Arbeitsbereich.

Für die genannten Nachteile wurden Lösungsansätze aufgezeigt. Der entscheidende Vorteil der BDGIM besteht im Vermeiden der Schleifringe, wobei die meisten Vorteile des doppeltgespeisten Konzeptes erhalten bleiben.

Mögliche Einsatzgebiete der BDGIM umfassen alle drehzahlvariablen netzgekoppelten Generator- und Antriebssysteme im Leistungsbereich bis zu einigen Megawatt. Als spezielle Einsatzgebiete für den Generatorbereich sind Windkraftanlagen, Wasserkraftanlagen und Blockheizkraftwerke mit Verbrennungsmotor zu nennen. Im Motorbereich verspricht die BDGIM1 besonders großes Verbreitungspotential in Industrieantrieben, da sich der Rotor auch in einer sehr kostensparenden gegossenen Variante ausführen lässt. Hierzu ist besteht noch Forschungsbedarf zum Verständnis der unterschiedlichen möglichen Wicklungen und zur Regelung des Drehmomentes.

# 7 Anhang

## 7.1 Formelzeichen

### Größenbezeichner

A, C, D	Fläche
$\underline{a}$	Einheitsdrehzeiger 120°
b, h, d	Nutmaße
B	magnetische Induktion
C	Koppelmatrix, Kapazität
D	Bohrungsdurchmesser, Dämpfung
e	Eulersche Zahl
f	Frequenz
G	Übertragungsfunktion
g	Gruppenindex
i	Stromstärke
j	imaginäre Zahl
K, k	Konstante
k	Zählindex
$k_{2m}$	Maßstabsfaktor
L	Induktivität
l, $l_i$	Blechpaketlänge, ideale Länge

m	Strangzahl, Drehmoment
n	Anzahl, mechanische Drehzahl
N	Nutzahl
p	Polpaarzahl, Laplace-Operator
P	Leistung
q	Lochzahl
R	ohmscher Widerstand
S	Scheinleistung
T	Zeitkonstante
t	Zeit
Q	Spulenzahl Rotorspulengruppe
v	Tastverhältnis
ü	Übersetzungsverhältnis
u	Spannung
w	Windungszahl
X	Reaktanz
x	allgemeine Phasengröße, Weg oder Länge
$\hat{x}$	Amplitude der Phasengröße x
$\underline{x}$	Raumzeiger allgemein
z	Länge der z-Komponente
$\alpha$	bezogene Nutteilung

$\varepsilon$	Periodenzahl (Anzahl der Wiederholungen)
$\varphi$	zeitlicher Phasenwinkel
$\gamma$	Winkel
$\delta, \delta_i$	Luftspalt, ideeller Luftspalt
$\nu$	Ordnung der Harmonischen
$\sigma$	Streukoeffizient
$\mu_0$	Magnetische Feldkonstante
$\lambda$	relativer magnetischer Leitwert
$\psi$	magnetische Flussverkettung
$\theta$	magnetische Durchflutung
$\tau$	Teilung, Länge
$\xi$	Spulen- bzw. Wicklungsfaktor
$\omega$	Winkelgeschwindigkeit
$z$	ganze Zahl

### **Indizes**

1,2	bezogen auf Primär- bzw. Sekundärmaschine
ab	zwischen 2 Strängen / Phasen
a, b, c	Phasengrößen des Dreiphasensystems
D	Drehfeld
G	Generator

h	Haupt-
M	Messglied
m	mechanisch
m, n	verkettete, erregende Spulengruppe
n	Nenngrößen
nzw	Nut-, Zahnkopf- und Wickelkopf
N	Netz
NSR	netzseitiger Stromrichter
o	Oberwellen
S1,S2,R	Stator 1, Stator 2, Rotor
s, g	Spulen- bzw. Gruppenindex
schr	Schrägung
SR	Stromrichter
$\sigma$	Streuung
Sp, Gr	bezogen auf Spulen, Gruppen
V	Verlust
$\mu, \nu$	verkettete, erregte Spule
Z	Zwischenkreis

## 7.2 Literatur

- [1] Kroitzsch,J., Riefenstahl,U.: The Inverter-Controlled Cascaded Machine as a Variable Speed Brushless Generator. IEE Second International Conference on Power Electronics, Machines and Drives, Edinburgh 2004, volume 3, pp. 39-44
- [2] Kroitzsch,J.: Vergleichende Untersuchungen über Umrichter gespeiste, kaskadierte Generatoren für Windkraftanlagen. Fachtagung Elektrische Energiewandlungssysteme, Otto-von-Guericke-Universität, März 2002, Magdeburg, S. 307-312
- [3] Kroitzsch,J.: Doppelt ständergespeiste Kaskadenmaschinen als Generatorsysteme in maritimen Windkraftanlagen. 10. Symposium Maritime Elektronik, Arbeitskreis Energie- und Steuerungstechnik, Universität Rostock, Juni 2001, pp.127-130
- [4] Schulz, H: Netzeinspeiseregulierung mit IGBT-Pulsumrichter für eine Doppeltgespeiste Drehstrommaschinenkaskade. Diplomarbeit, Otto-von-Guericke-Universität Magdeburg, 2000
- [5] Fräger,C.: Kaskadengenerator für Windenergieanlagen. etz Elektrotechnische Zeitschrift, Sonderheft S2/2006, S.34-39
- [6] Fräger,C., Neuartige Kaskadenmaschine für bürstenlose Drehzahlstantriebe mit geringem Stromrichteraufwand. VDI-Fortschrittsberichte, Reihe 21, Nr. 189, VDI-Verlag Düsseldorf, 1995
- [7] Fräger,C.: Wicklung für den Rotor elektrischer Maschinen zur Kopplung zweier Felder verschiedener Polzahl. Patentschrift, Deutsches Patentamt, Aktenzeichen 195 26 440.1-32, Anmeldung 20.7.1995
- [8] Roberts,P.C., Abdi-Jalebi, E., McMahon,R.A., Flack,T.J.: Realtime rotor bar current measurements using bluetooth technology for a brushless doubly-fed machine (BDFM),. in *Int. Conf. Power Electronics, Machines and Drives (PEMD)*, vol. 1. IEE, March 2004, pp. 120.125.
- [9] Roberts,P.C., McMahon, R.A., Tavner,P.J., Maciejowski, J.M., Flack,T.J., Wang,X.: Performance of rotors for the brushless doubly-fed (induction) machine

(BDFM),. in *Proc. 16th Int. Conf. Electrical Machines (ICEM)*, September 2004, pp. 450-455, 5th-8th, Cracow, Poland.

[10] Roberts,P.C., McMahon,R.A., Tavner,P.J., Maciejowski,J.M., Flack,T.J.: An equivalent circuit for the Brushless Doubly Fed Machine (BDFM) including parameter estimation and experimental verification. IEE journal, 2004

[11] Milutin,G.J.: Brushless Doubly Fed Reluctance Machines - Operating Principles and Main Properties. Power and Energy Systems 2003 Conference Proceedings

[12] Seifert,D.: Energiegewinnung aus Wind- und Wasserkraft mit Kaskadenschaltungen. antriebstechnik 2001

[13] Boger,M.S., Wallace,A.K., Spée,R., Li,R.: General Pole Number Model of the Brushless Doubly Fed Machine, IEEE Transactions on Industry Applications, Vol.31, No.5, Sept. / Oct. 1995

[14] Wallace,A.K., Spee,R., Lauw,H.K.: Dynamic Modeling of Brushless Doubly-fed Machines, Industry Applications Society Annual Meeting 1989, San Diego, pp. 329-334

[15] Ramachandran,A., Alexander,G.C.: Frequency-Domain Parameter Estimation for the Brushless Doubly-fed Machine. IEEE Power Conversion Conference, Yokohama 1993, pp.346-351,

[16] Ramachandran,A., Alexander,G.C., Spee,R., Wallace,A.: Parameter Identification for Brushless Doubly-fed Machines. International Conference on the Evolution and Modern Aspects of Synchronous Machines, Institut für Elektrische Maschinen, Zürich 1991, pp. 126-131

[17] Krebs,S.: Doppeltgespeiste Maschinenkaskade als feldorientierter Antrieb. Dissertation, Fakultät Elektrotechnik, Universität Karlsruhe, 1994

[18] Link,U.: Drehfelderregte Stromrichtermotoren ohne Schleifringe. Dissertation, Fakultät Elektrotechnik, Universität Stuttgart, 1986

[19] Hunt,L.J.: A New Type of Induction Motor. Journal of IEE, Vol. 39, 1907, pp.648-677

- [20] Broadway,A.R.W., Burbridge,L.: Self-cascaded machine: a low-speed motor or high-frequency brushless alternator. Proc. of IEE, vol.117, No. 7, July 1970, pp. 1277-1290
- [21] Hopfensperger,B. et Al.: Application of Vector Control Strategies to the Cascaded Induction Machine for Wind Generation Schemes. EPE97, Trondheim 1997, pp. 2701-2706
- [22] Hopfensperger,B. et Al.:Steady State of the Cascaded Doubly Fed Induction Machine. ETEP, Vol.12, No.6, November/December 2002, pp. 427-437
- [23] Ferreira,A.C. et Al.: Time-Stepping Finite-Element Analysis of Brushless Doubly Fed Machine Taking Iron Loss and Saturation into Account. IEEE Transactions on Industry Applications, Vol.35, No.3, May/June 1999, pp.583-588
- [24] Müller,G.: Theorie elektrischer Maschinen, VCH Verlagsgesellschaft mbH, Weinheim 1995
- [25] Vogt, K.: Berechnung rotierender elektrischer Maschinen. VEB Verlag Technik, Berlin 1972
- [26] Isermann,R.: Identifikation dynamischer Systeme Band 1 und 2. Springer-Verlag, Berlin Heidelberg 1992
- [27] Baumann,T.: Selbsteinstellung von Asynchronantrieben, VDI-Fortschrittberichte, Reihe 21, Nr. 230, VDI-Verlag, Düsseldorf 1997
- [28] Vogt,K.: Berechnung rotierender elektrischer Maschinen. VEB Verlag Technik, Berlin, 1983
- [29] Siemens&Halske: Verfahren, die Umdrehungszahl von Wechselstrom-Treibmaschinen mit magnetischem Drehfelde zu verringern. Deutsche Patentschrift 73050, 1894

## 7.3 Zusammenfassung der Dissertation

Ziel der vorgelegten Arbeit ist die Untersuchung der Bürstenlosen Doppeltgespeisten Induktionsmaschine (BDGIM) auf ihre Eignung als Generator in dezentralen Energiegewinnungsanlagen sowie die Entwicklung dafür notwendiger Steuer- und Regelstrukturen. Die sogenannte BDGIM2 als Grundform besteht aus zwei Induktionsmaschinen mit einem gemeinsamen Rotor. Durch Vereinigung der beiden Teilmaschinen in einem einzigen Eisenkreis wird eine kompaktere Maschine mit günstigeren Betriebseigenschaften abgeleitet, welche die Bezeichnung BDGIM1 erhält.

Aufbauend auf der Standardliteratur sowie auf Arbeiten anderer Autoren zur Thematik der BDGIM, wird zunächst ein Raumzeigermodell für die BDGIM2 als theoretische Grundlage erarbeitet. Mit Hilfe einer Fourier-Zerlegung der Rotordurchflutungsverteilung wird die Gültigkeit dieses Modells auch für die BDGIM1 gezeigt. Die zur Berechnung der Modellparameter für die BDGIM1 notwendigen Gleichungen werden aus den Durchflutungsverteilungen von Stator- und Rotorwicklung abgeleitet. Ein großer Teil der Arbeit widmet sich sodann der geometrisch detaillierten Nachbildung der Blechgeometrie und Wicklungstopologie als dynamisches Simulationsmodell, welches den Einfluss mechanischer Entwurfsparameter auf das elektrische Verhalten direkt zu beobachten gestattet.

In den durchgeführten theoretischen und simulativen Untersuchungen zeigt es sich, dass ein für den Einsatz in dezentralen Energiewandlern günstiger Arbeitsbereich zwischen der durch die Summe der Teilpolpaarzahlen definierten natürlichen Drehzahl und der Synchrondrehzahl liegt. Die Steuerung des Leistungsumsatzes erfolgt über die Einstellung des Drehmomentes. Die in der Arbeit entwickelte Vektorregelung erlaubt eine Steuerung der Wirkleistung bzw. des Drehmomentes über die Längskomponente und der Blindleistung über die Querkomponente des Sekundärstromes. Mit Hilfe der erarbeiteten Simulationsmodelle wird die Funktion der Regelstrukturen nachgewiesen.

Ein weiterer Aspekt des entwickelten Generatorsystems ist die Netzeinspeiseregulierung, welche die Übergabe der gewonnenen elektrischen Energie ins Drehstromnetz übernimmt. Hierbei kommt eine Kaskadenregelung zum Einsatz, bestehend aus drei phasenweisen Zweipunktreglern für die Netzströme und einem überlagerten Spannungsregelkreis für die Zwischenkreisspannung. Die Konstanzhaltung der Zwischenkreisspannung hat sich dabei als Regelstrategie bewährt. Als zusätzliche Aufgabe der Netzeinspeiseregulierung wird die Blindleistungskompensation für die Primärmaschine (netzgekoppelte Teilmaschine) beschrieben.

Die gewonnenen Erkenntnisse und entwickelten Algorithmen erfahren praktische Anwendung sowie Überprüfung im Aufbau eines Laborversuchsstandes mit mehreren Maschinen. Die Arbeit schließt mit einem Ausblick, in dem Chancen und Schwachpunkte des neuen Generatorsystems besonders für Windkraftanlagen dargestellt sowie Optimierungsmöglichkeiten aufgezeichnet werden.

Die prinzipielle Eignung der BDGIM für dezentrale Generatorsysteme im Leistungsbereich bis zu einigen Megawatt, insbesondere Windkraftanlagen mit nur einer Getriebestufe, wird durch die vorliegende Arbeit bestätigt. Gegenüber der Synchronmaschine benötigt die BDGIM einen kleineren Frequenzumrichter. Ihr großer Vorzug gegenüber der Schleifringläufer-Asynchronmaschine besteht im Wegfall der Schleifringe, wobei sie sich genauso wie die Schleifringläufermaschine in ein doppeltgespeistes Generatorsystem einbinden lässt. Durch diese Eigenschaften der BDGIM lassen sich zuverlässige, wartungsarme, kostengünstige und netzfreundliche Anlagen realisieren. Weitere Einsatzmöglichkeiten vor allem für die BDGIM1 bestehen in drehzahlvariablen Industrieantrieben.

Auf der Grundlage der in der vorliegenden Arbeit dargestellten Ergebnisse ist in Kooperation mit einem Industriepartner derzeit ein neues Forschungsprojekt in Vorbereitung. Dieses Vorhaben zielt auf die industrielle Umsetzung des Bürstenlosen Doppeltgespeisten Induktionsmaschinenkonzeptes als Generator in einer Windkraftanlage.

Weiterer Forschungsbedarf besteht vor allem in folgenden Problemstellungen:

- Weiterentwicklung des Regelsystems zur Verbesserung der dynamischen Stabilität
- Weiterentwicklung von Netzeinspeise- und Generatorregelung zur Realisierung der Netzstützung im Kurzschlussfall
- Optimierung der Blechgeometrie und Wicklungstopologie zur Verbesserung der Materialausnutzung bei der BDGIM1
- Erweiterung des geometriebasierten Simulationsmodells um den Einfluss der nichtlinearen Magnetisierungskennlinie und genauere Modelle der Wicklungskopfstreuung

Magdeburg, 31.05.2006



## **7.4 Selbständigkeitserklärung**

Ich erkläre hiermit, dass ich die vorliegende Arbeit ohne unzulässige Hilfe Dritter und ohne Benutzung anderer als der angegebenen Hilfsmittel angefertigt habe; die aus fremden Quellen direkt oder indirekt übernommenen Gedanken sind als solche kenntlich gemacht.

Insbesondere habe ich nicht die Hilfe einer kommerziellen Promotionsberatung in Anspruch genommen. Dritte haben von mir weder unmittelbar noch mittelbar geldwerte Leistungen für Arbeiten erhalten, die im Zusammenhang mit dem Inhalt der vorgelegten Dissertation stehen.

Die Arbeit wurde bisher weder im Inland noch im Ausland in gleicher oder ähnlicher Form als Dissertation eingereicht und ist als Ganzes auch noch nicht veröffentlicht.

Magdeburg, 31.05.2006



## 7.5 Lebenslauf

### Personalien

Name: Jens Kroitzsch  
Geburtsdatum: 01.05.1973  
Geburtsort: Karl-Marx-Stadt (jetzt Chemnitz)  
Staatsangehörigkeit: deutsch  
Eltern: Wilfried Kroitzsch, Lehrer  
Gisela Kroitzsch, Facharbeiterin  
Familienstand: verheiratet

### Schulbildung

1980-1989 Oberschule „Wilhelm Pieck“, Hohenstein-Ernstthal  
1998-1991 Erweiterte Oberschule „Prof. Dr. Max Schneider“,  
Lichtenstein

### Praktikum

1991 Firma Enderlein Medizintechnik, Hohenstein-Ernstthal

### Studium

1991-1997 Studium der Elektrotechnik an der Technischen Universität Chemnitz-Zwickau, Spezialisierung Elektrische Energietechnik, Diplomingenieur

### Berufstätigkeit

1998-2005 wissenschaftlicher Mitarbeiter der Otto-von-Guericke-Universität Magdeburg;  
seit 09/2005 Projektleiter am Fraunhofer-Institut für Fabrikbetrieb und –automatisierung Magdeburg

Magdeburg, den 31.05.2006

